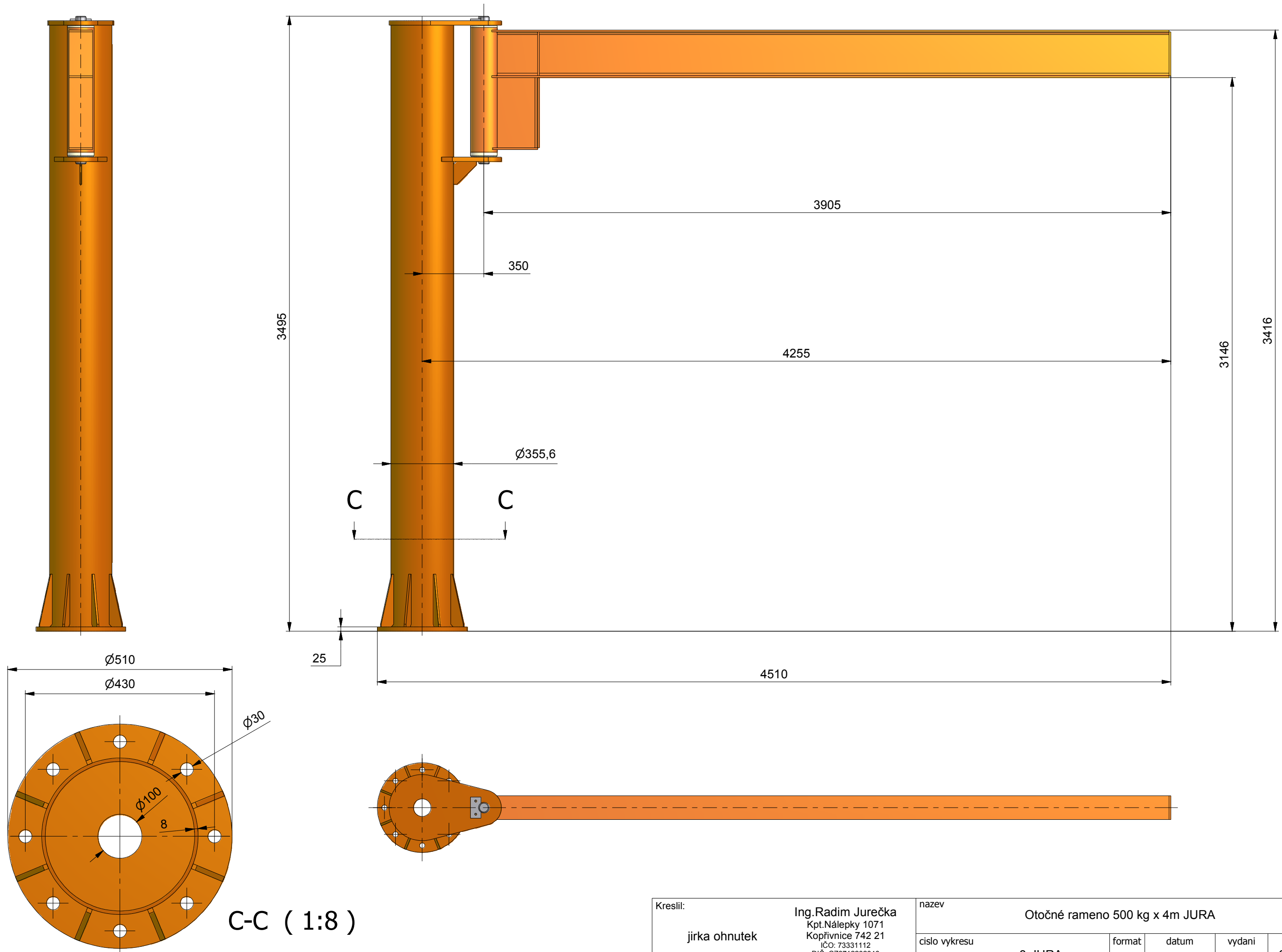


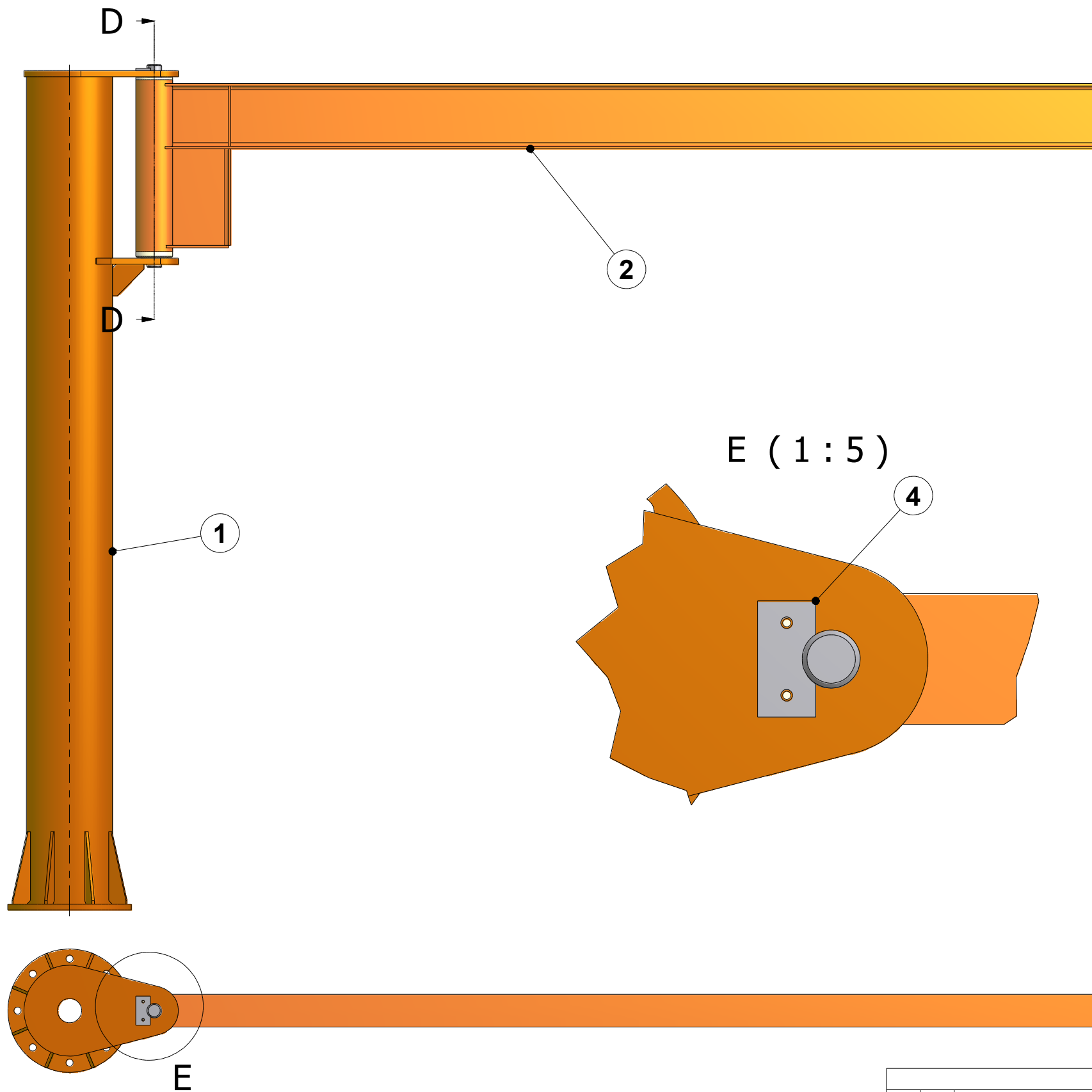
CELKOVA VAHA 530.2 kg

Kreslil: jirka ohnutek	Ing. Radim Jurečka Kpt. Nálepky 1071 Kopřivnice 742 21 IČO: 73331112 DIČ: CZ6712202046	navez Otočné rameno 500 kg x 4m JURA			
		číslo výkresu 3-JURA	format A3	datum 12.2.2009	vydání 1 / 20

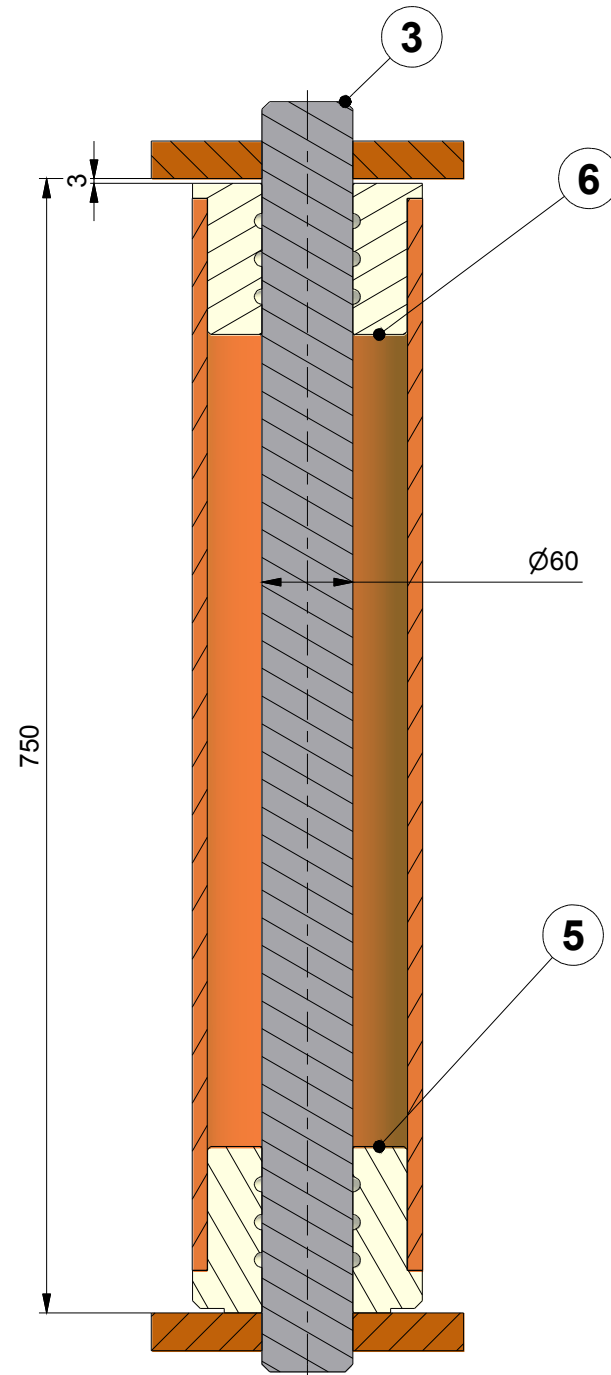


C-C (1:8)

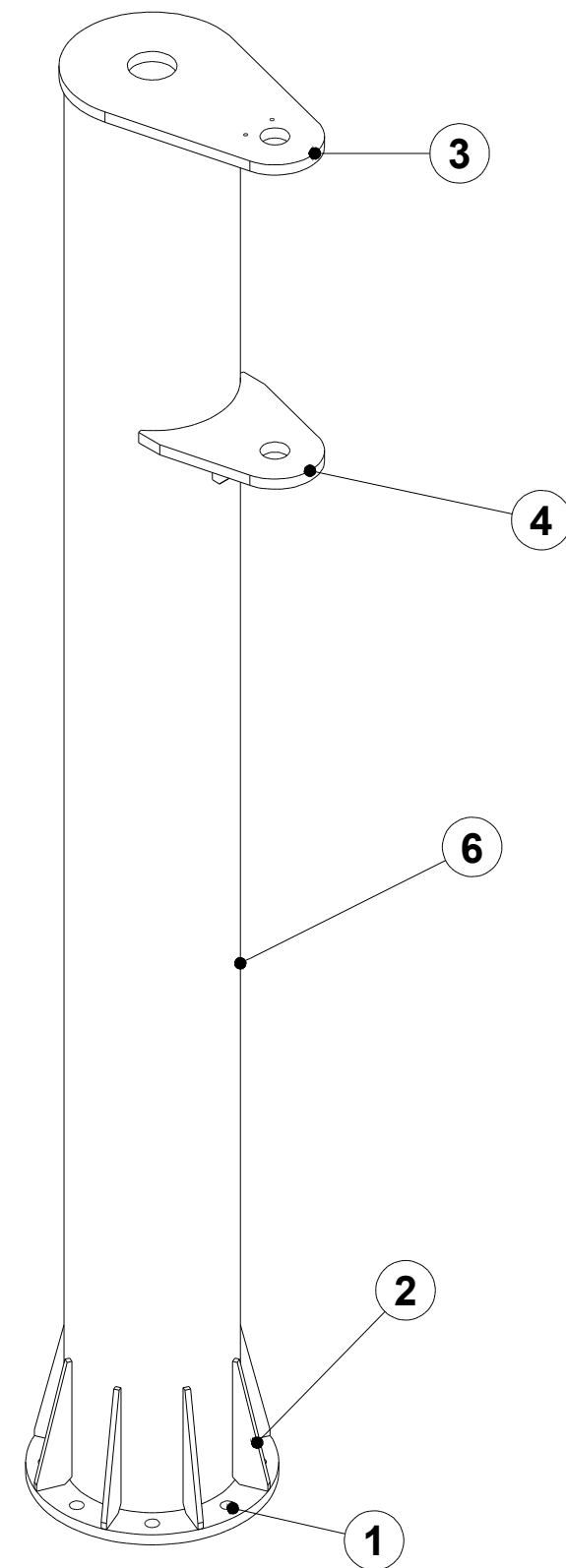
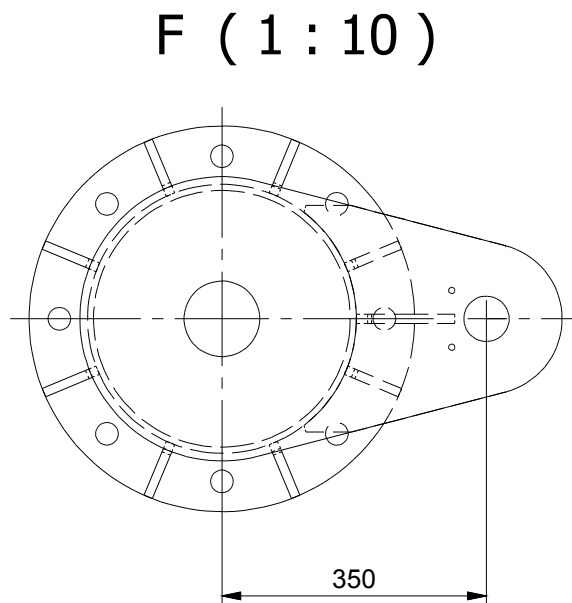
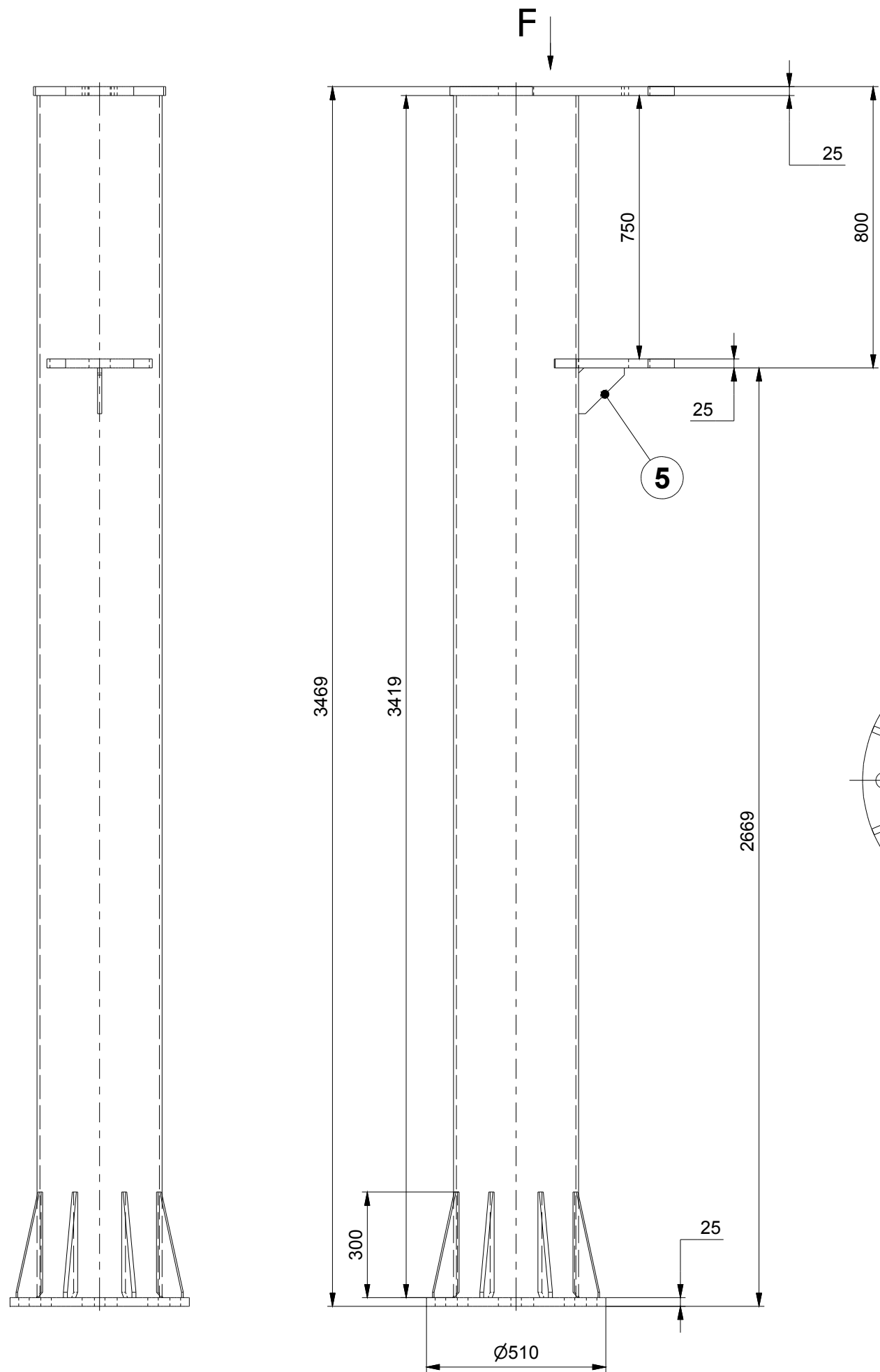
Kreslil: jirka ohnutek	Ing. Radim Jurečka Kpt. Nálepky 1071 Kopřivnice 742 21 IČO: 73331112 DIČ: CZ6712202046	navez Otočné rameno 500 kg x 4m JURA			
		číslo výkresu 3-JURA	format A3	datum 12.2.2009	vydání list 2 / 20



D-D (1:5)

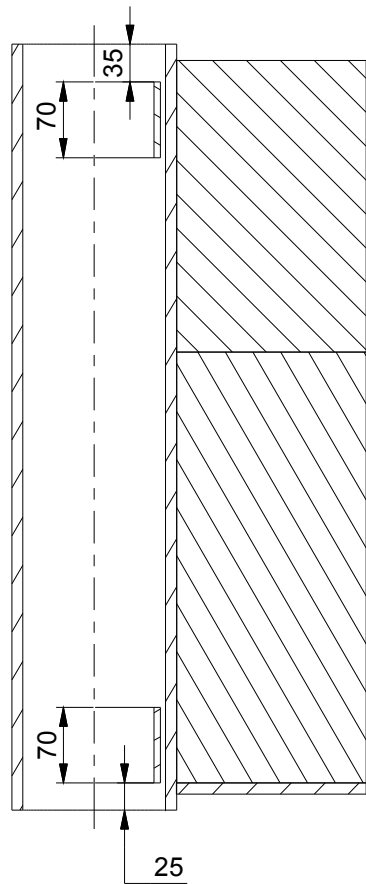
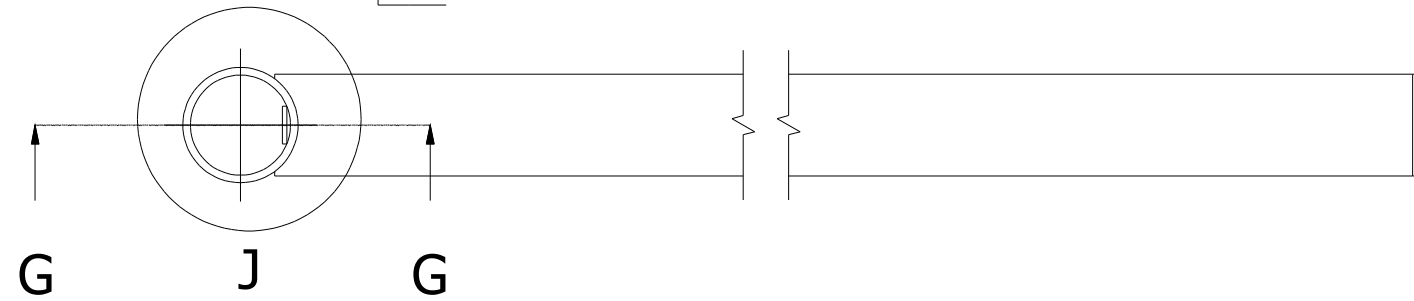
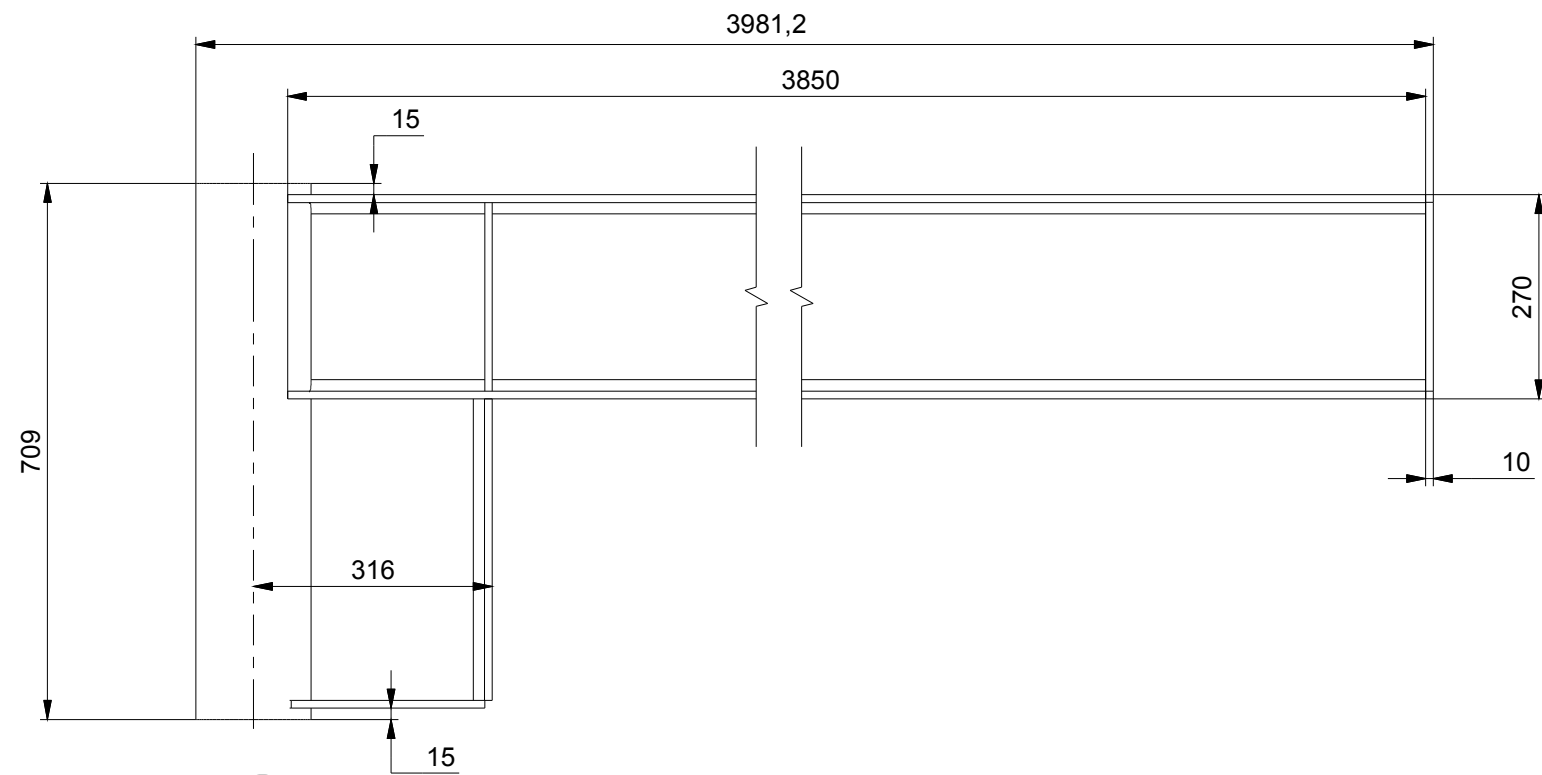


Kusovník									
poz	ks	nazev	popis	norma	material	vaha	cislo vykresu		
1	1	Sloup			-	328,2	3-JURA_A		
2	1	Výložník			-	180,3	3-JURA_B		
3	1	Cep			S235JRG2	18,6	3-JURA_C		
4	1	Příložka			S235JRG2	0,5	3-JURA_D		
5	1	Sílonové pouzdro 1			Nylon - 6/6	1,4	3-JURA_E		
6	1	Sílonové pouzdro 2			Nylon - 6/6	1,2	3-JURA_F		
Kreslil: jirka ohnutek				Ing. Radim Jurečka Kpt. Nálepky 1071 Kopřivnice 742 21 IČO: 73331112 DIČ: CZ6712202046		nazev: Otočné rameno 500 kg x 4m JURA			
				cislo vykresu: 3-JURA		format: A3	datum: 12.2.2009	vydani:	list: 3 / 20



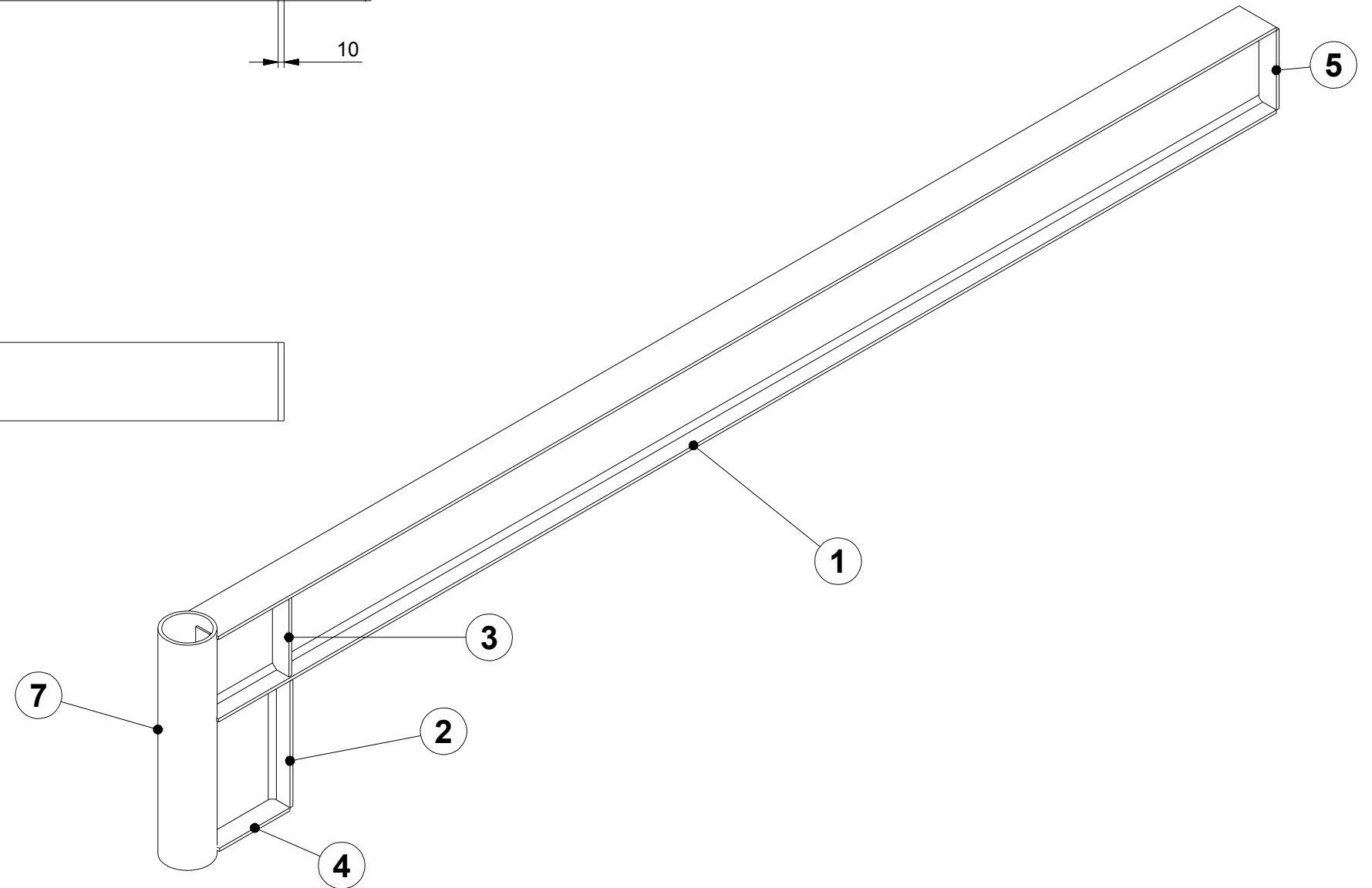
CELKEM 1 KS

Kusovník							
poz	ks	nazev	popis	norma	material	vaha	cislo vykresu
1	1	Patní deska			S235JRG2	37,5	3-JURA_A_1
2	8	Žebro patky			S235JRG2	1,3	3-JURA_A_2
3	1	Deska horního čepu			S235JRG2	32,3	3-JURA_A_3
4	1	Deska dolního pantu			S235JRG2	12,4	3-JURA_A_4
5	1	Zebro desky dolního čepu			S235JRG2	1,0	3-JURA_A_5
6	1	CSN EN 10220-1 - 355.6 x 8 - 3419	ocelové trubky	CSN EN 10220	S235JRG2	234,8	
Kreslil: jirka ohnutek			Ing. Radim Jurečka Kpt. Nálepky 1071 Kopřivnice 742 21 IČO: 73331112 DIČ: CZ6712202046		nazev: Sloup		
			cislo vykresu: 3-JURA_A		format: A3	datum: 12.2.2009	vydani: list 4 / 20



J (1:5)

G-G (1:7)



CELKOVA VAHA 180.3 kg

Kusovník							
poz	ks	nazev	popis	norma	material	vaha	cislo vykresu
1	1	DIN 1025 - IPE 270-3850	Profil IPE	DIN 1025 - 5	S235JRG2	138,2	3-JURA_B_1
2	1	DIN 1025 - IPE 270-399	Profil IPE	DIN 1025 - 5	S235JRG2	9,4	3-JURA_B_2
3	2	Žebro IPE 270			S235JRG2	1,2	3-JURA_B_3
4	1	Pás 1 žebra výložníku			S235JRG2	2,6	3_JURA_B_4
5	1	Deska čela IPE 270			S235JRG2	2,7	3_JURA_B_5
6	2	Aretace ložiska			S235JRG2	0,2	3_JURA_B_6
7	1	CSN EN 10220-3 - 152.4 x 10 - 709	ocelové trubky	CSN EN 10220	S235JRG2	24,9	

Kreslil:	Ing. Radim Jurečka Kpt. Nálepky 1071 Kopřivnice 742 21 IČO: 73331112 DIČ: CZ6712202046	nazev	Výložník								
jirka ohnutek		cislo vykresu	3-JURA_B	format	A3	datum	12.2.2009	vydani		list	5 / 20