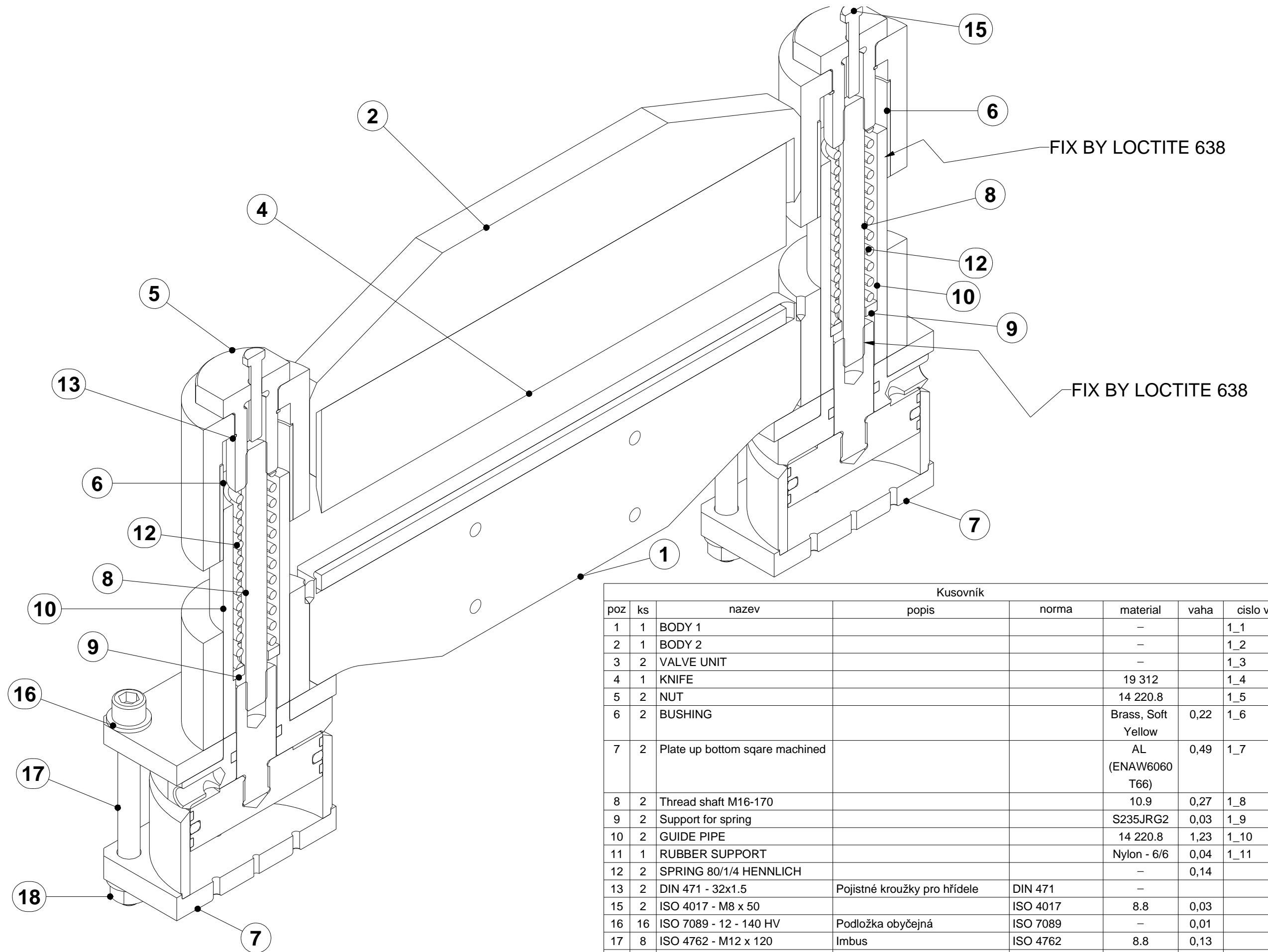


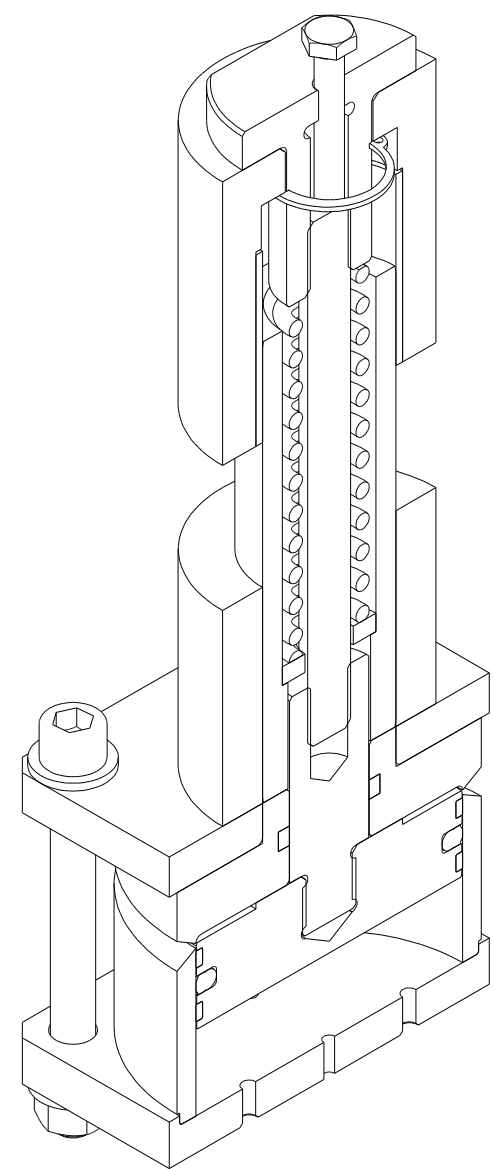
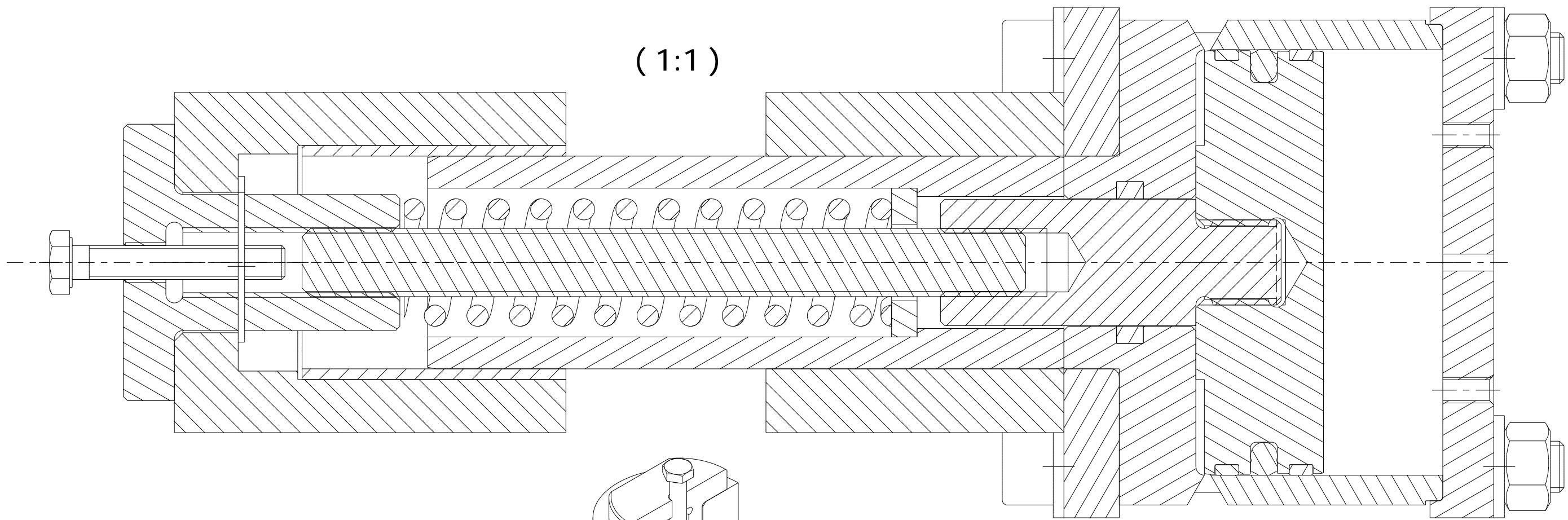
CELKOVA VAHA 26,5 kg

Kreslil:	Ing. Radim Jurečka Kpt. Nálepky 1071 Kopřivnice 742 21 IČO: 73331112 DIČ: CZ6712202046	navez				
jirka ohnutek		Cutting machine for block of wood II				
		cislo vykresu	format	datum	vydani	list
		1	A3	23.11.2007		1 / 28

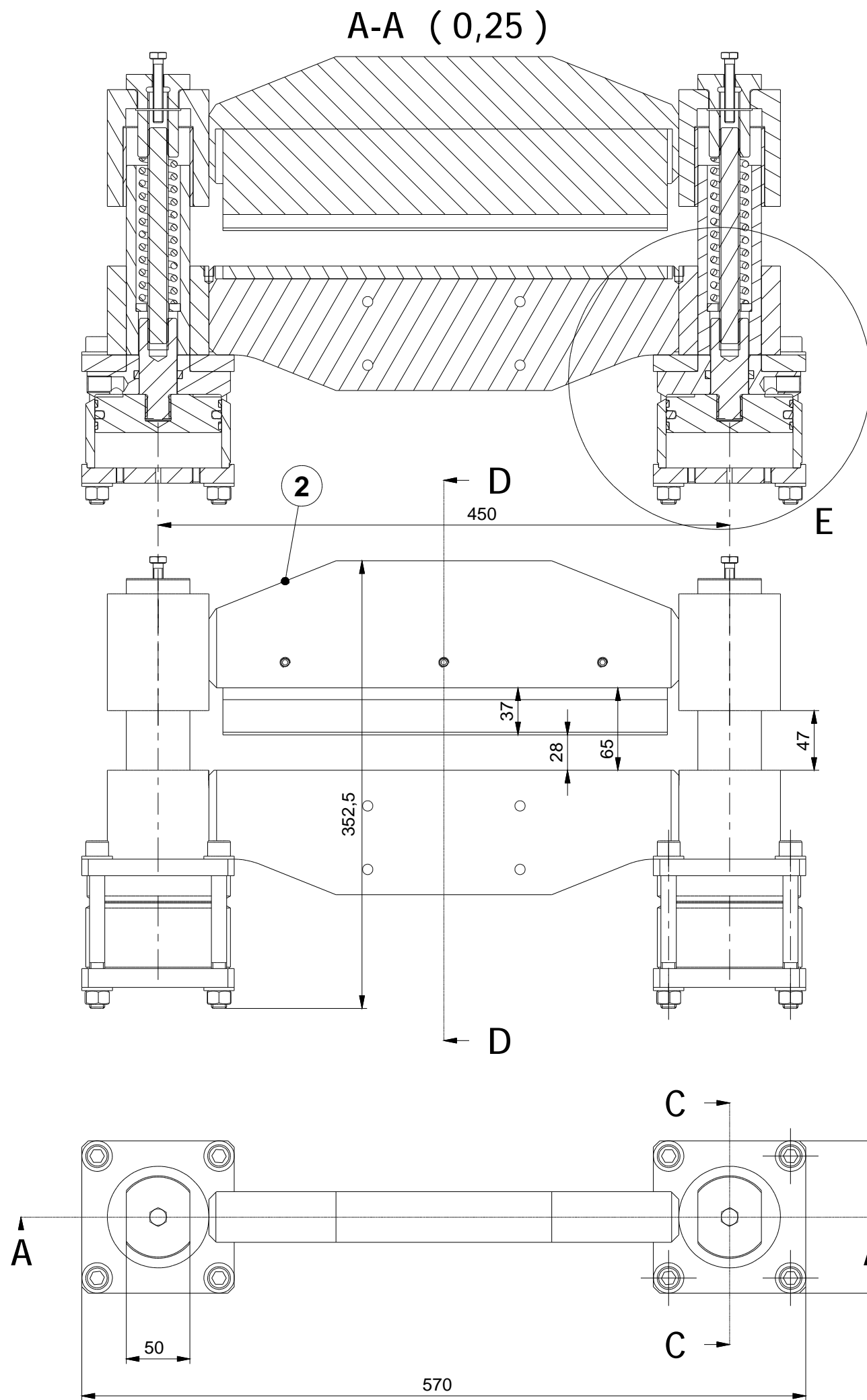


Kusovník							
poz	ks	nazev	popis	norma	material	vaha	cislo vykresu
1	1	BODY 1			-		1_1
2	1	BODY 2			-		1_2
3	2	VALVE UNIT			-		1_3
4	1	KNIFE			19 312		1_4
5	2	NUT			14 220.8		1_5
6	2	BUSHING			Brass, Soft Yellow	0,22	1_6
7	2	Plate up bottom sqare machined			AL (ENAW6060 T66)	0,49	1_7
8	2	Thread shaft M16-170			10.9	0,27	1_8
9	2	Support for spring			S235JRG2	0,03	1_9
10	2	GUIDE PIPE			14 220.8	1,23	1_10
11	1	RUBBER SUPPORT			Nylon - 6/6	0,04	1_11
12	2	SPRING 80/1/4 HENNLICH			-	0,14	
13	2	DIN 471 - 32x1.5	Pojistné kroužky pro hřídele	DIN 471	-		
15	2	ISO 4017 - M8 x 50		ISO 4017	8.8	0,03	
16	16	ISO 7089 - 12 - 140 HV	Podložka obyčejná	ISO 7089	-	0,01	
17	8	ISO 4762 - M12 x 120	Imbus	ISO 4762	8.8	0,13	
18	8	ISO 4032 - M12	Normální šestihranná matice	ISO 4032	8	0,02	
21	3	DIN 913 - M8 x 16	šroub s vnitřním šestihranem	DIN 913		0,01	
Kreslil:			Ing. Radim Jurečka		nazev		
jirka ohnutek			Kpt. Nálepky 1071 Kopřivnice 742 21 IČO: 73331112 DIČ: CZ6712202046		Cutting machine for block of wood II		
cislo vykresu				format	datum	vydani	list
1				A3	23.11.2007		2 / 28

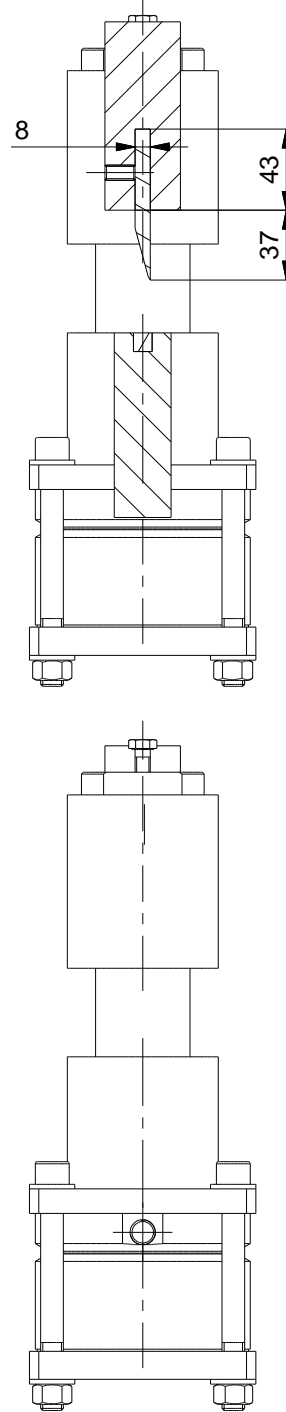
(1:1)



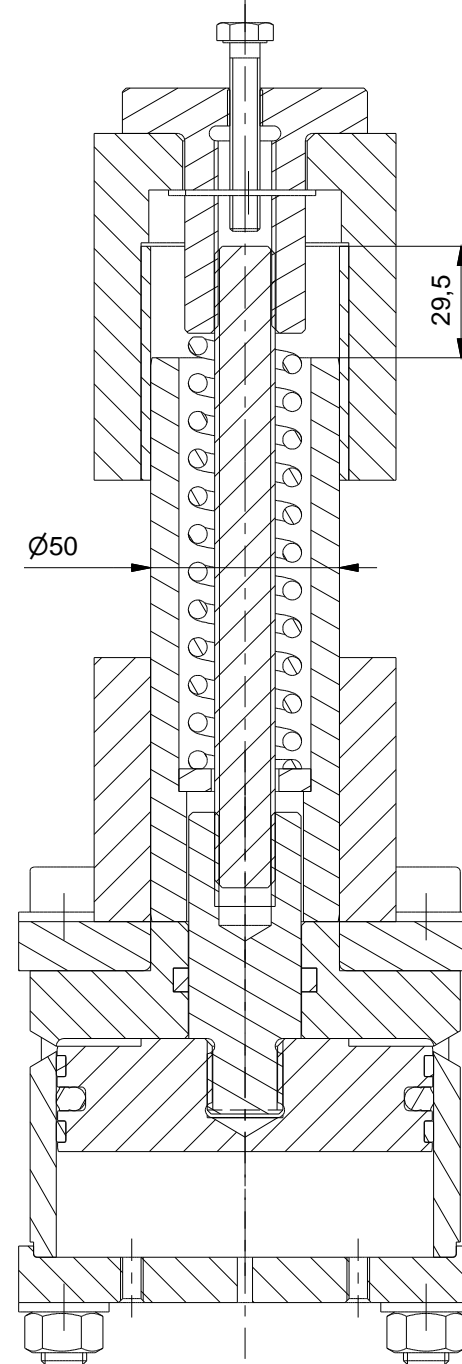
Kreslil:	Ing. Radim Jurečka Kpt. Nálepky 1071 Kopřivnice 742 21 IČO: 73331112 DIČ: CZ6712202046	nazev	Cutting machine for block of wood II								
jirka ohnutek		číslo výkresu	1	format	A3	datum	23.11.2007	vydání		list	3 / 28



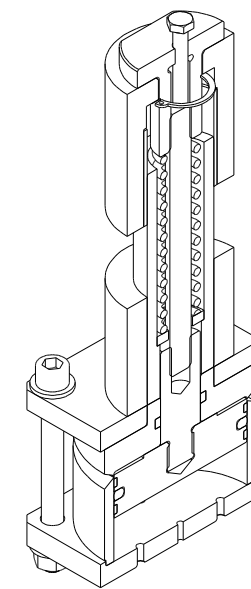
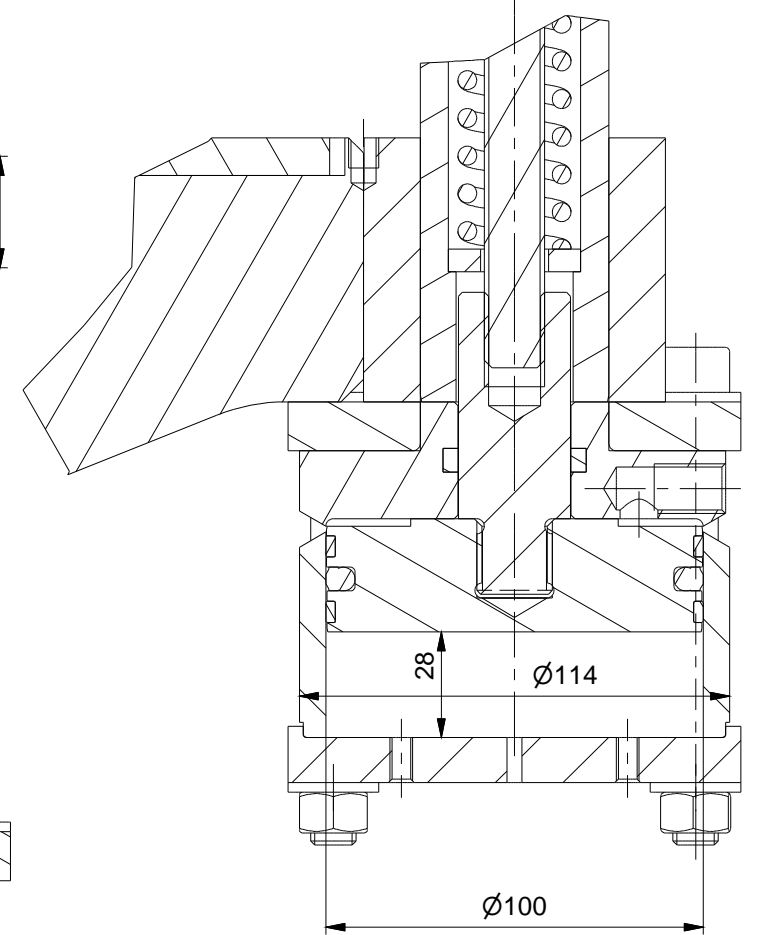
D-D (0,25)



C-C (0,5)

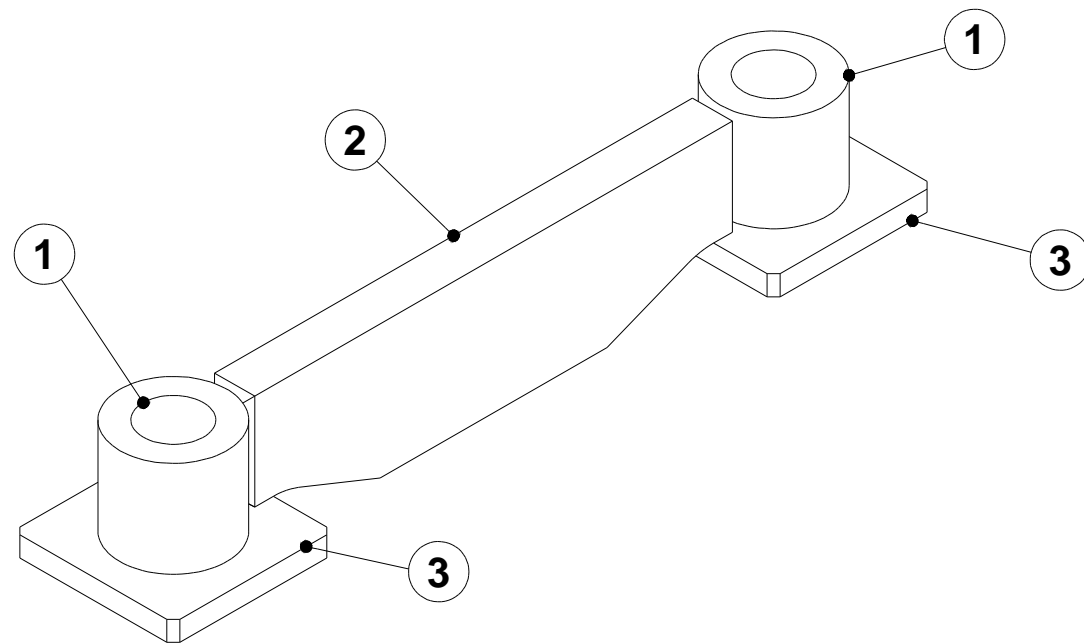
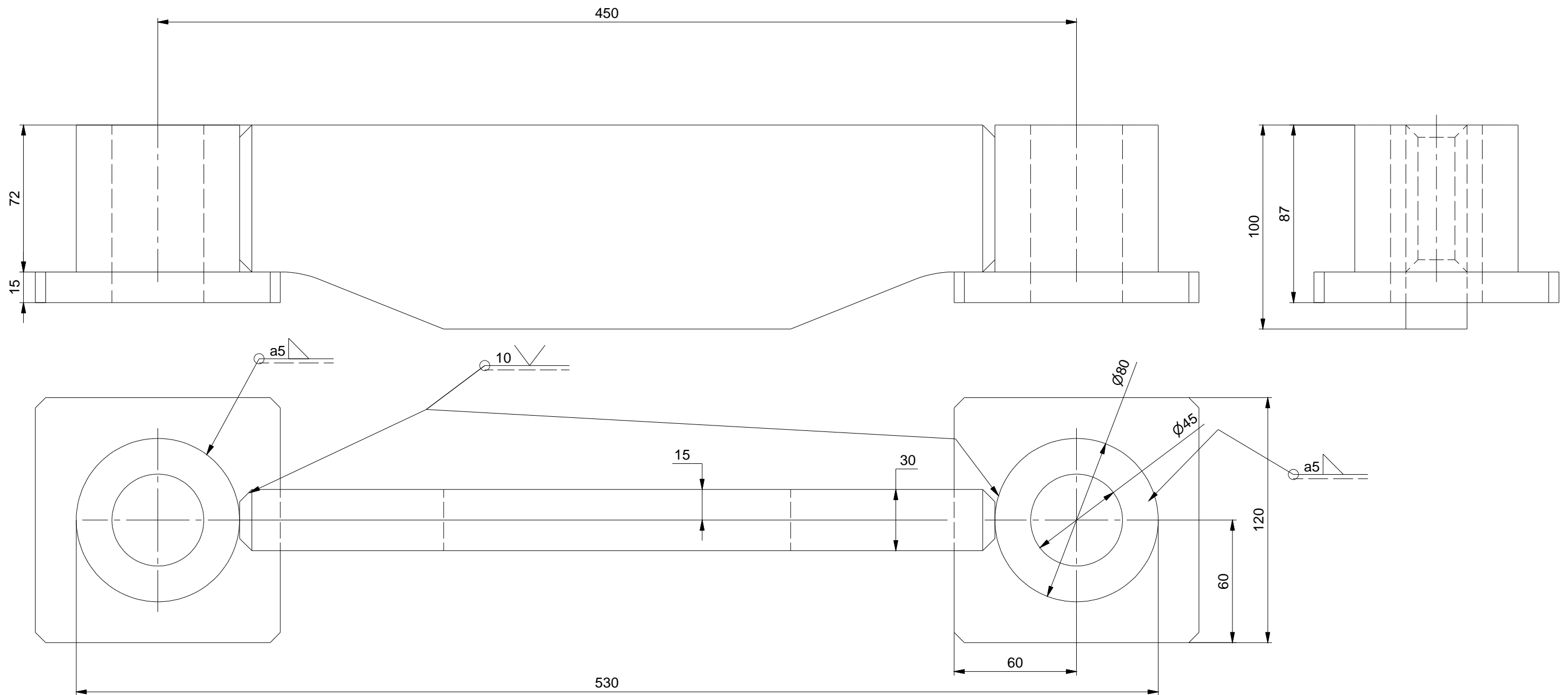


E (1:2)



CELKOVA VAHA 26,5 kg

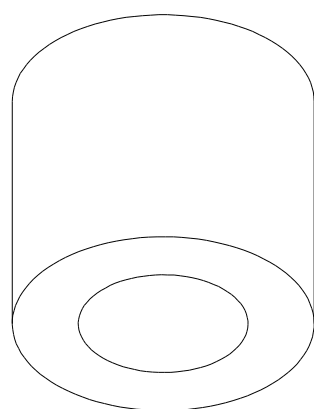
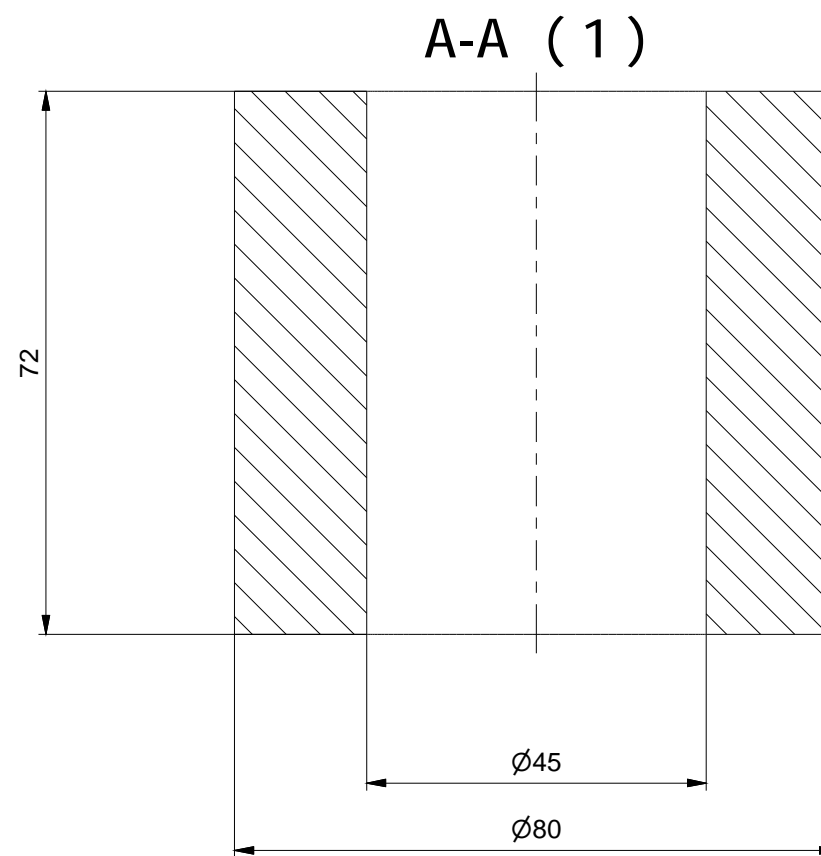
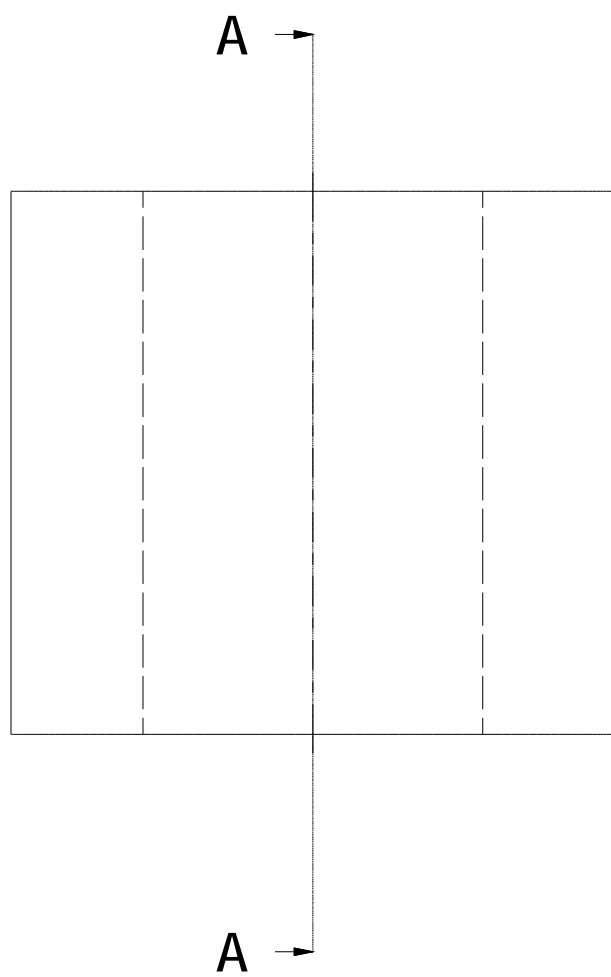
Kreslil: jirka ohnutek	Ing.Radim Jurečka Kpt.Nálepky 1071 Kopřivnice 742 21 IČO: 73331112 DIČ: CZ6712202046	navez Cutting machine for block of wood II			
		cislo vykresu 1	format A3	datum 23.11.2007	vydani 4 / 28



DRAWING FOR WELDING

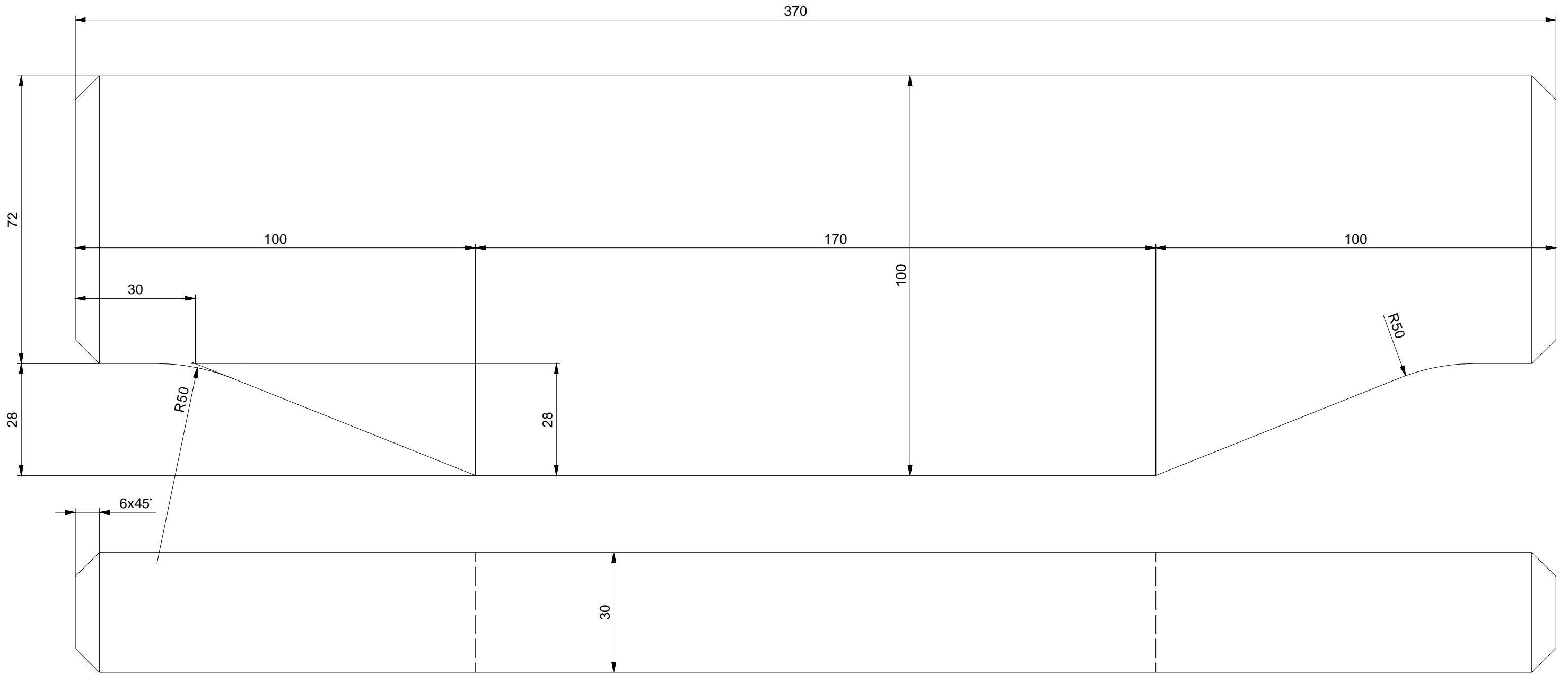
CELKEM 1 KS

Kusovník								
poz	ks	nazev	popis	norma	material	vaha	cislo vykresu	
1	2	PART 1			AL (ENAW6060 T66)	0,68	1_1_1	
2	1	PART 2			AL (ENAW6060 T66)	2,73	1_1_2	
3	2	Plate up bottom sqare			AL (ENAW6060 T66)	0,53	1_1_3	
Kreslil:			Ing.Radim Jurečka		nazev			
jrka ohnutek			Kpt.Nálepky 1071 Kopřivnice 742 21 IČO: 73331112 DIČ: CZ6712202046		BODY 1			
cislo vykresu				1_1	format	datum	vydani	list
					A3	23.11.2007		5 / 28



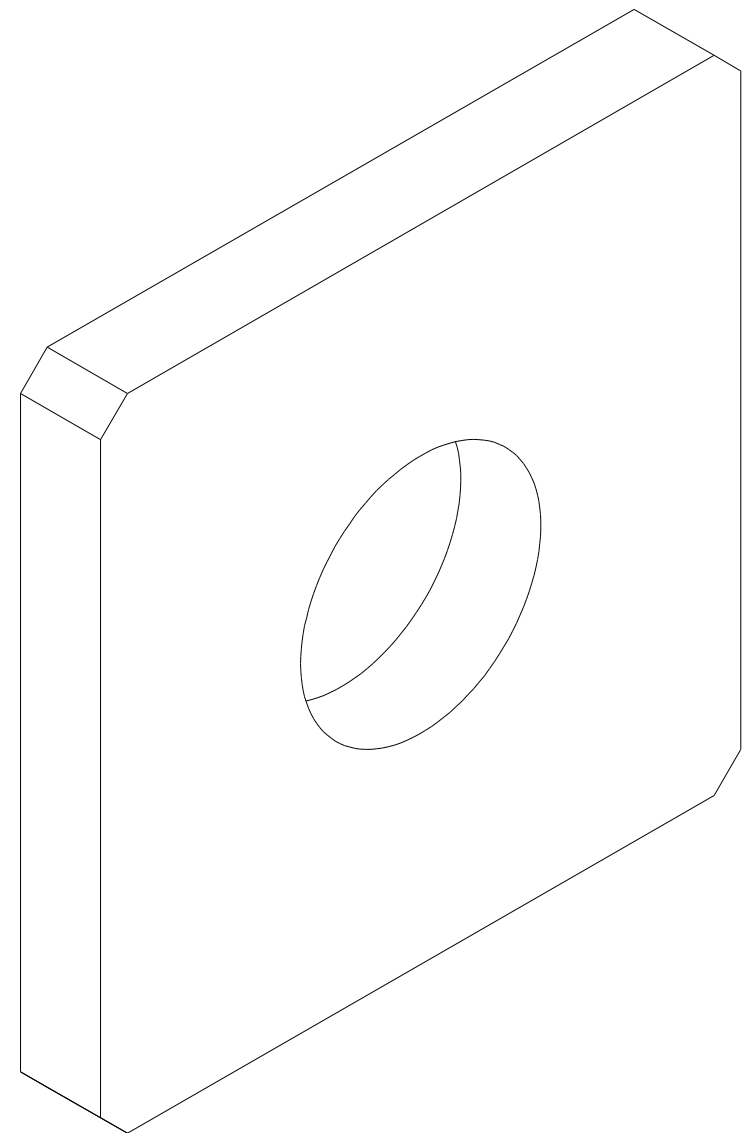
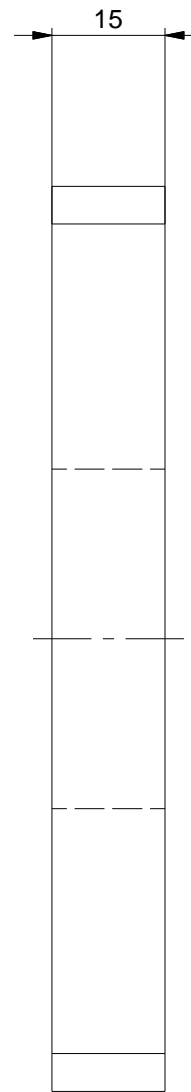
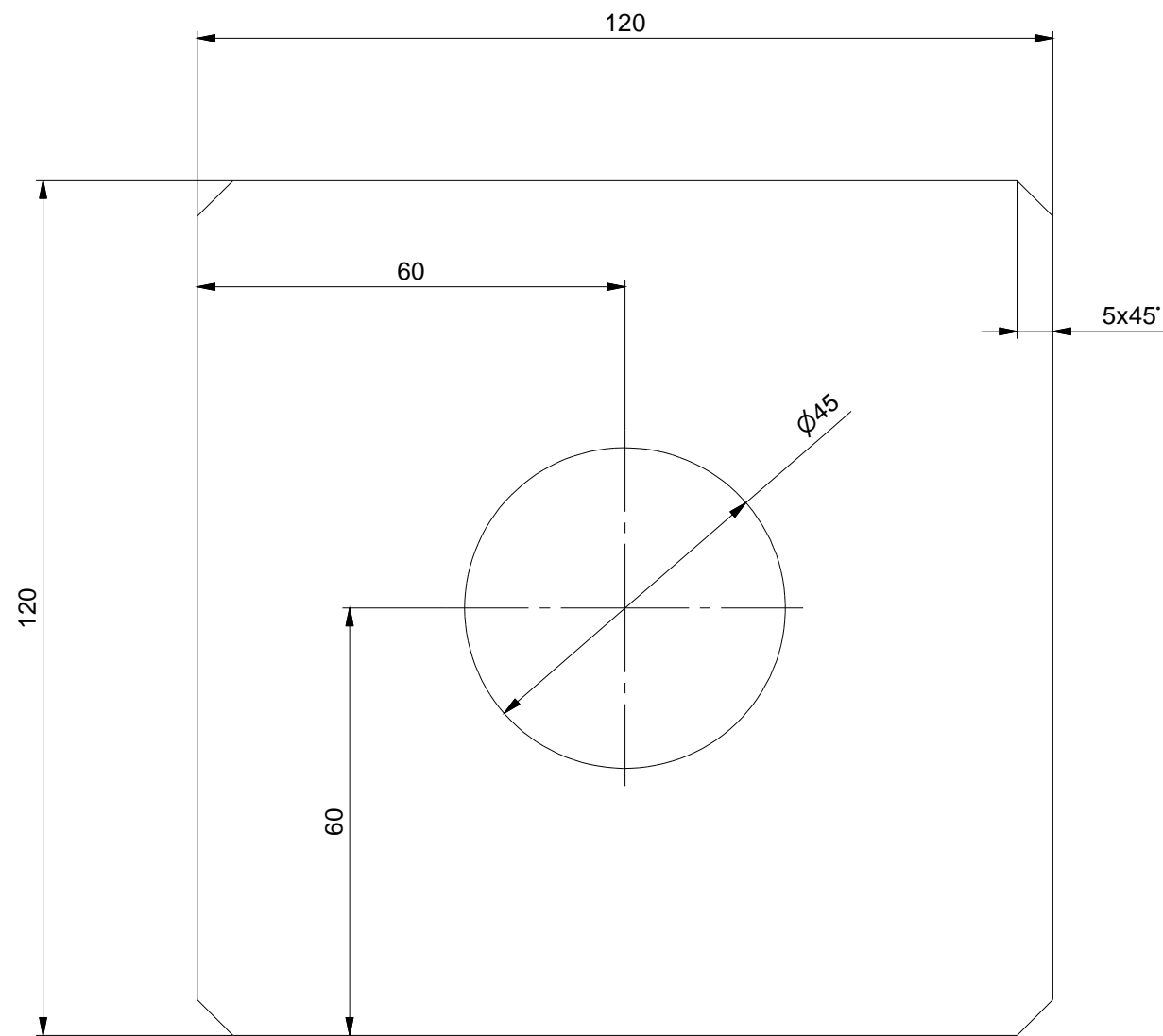
CELKEM 2 KS

Kusovník							
poz	ks	nazev	popis	norma	material	vaha	cislo vykresu
1	1	PART 1			AL (ENAW6060 T66)	0,68	1_1_1
Kreslil: jirka ohnutek			Ing.Radim Jurečka Kpt.Nálepky 1071 Kopřivnice 742 21 IČO: 73331112 DIČ: CZ6712202046		nazev PART 1		
					cislo vykresu	1_1_1	format A3
					datum	23.11.2007	vydani
							list 7 /28



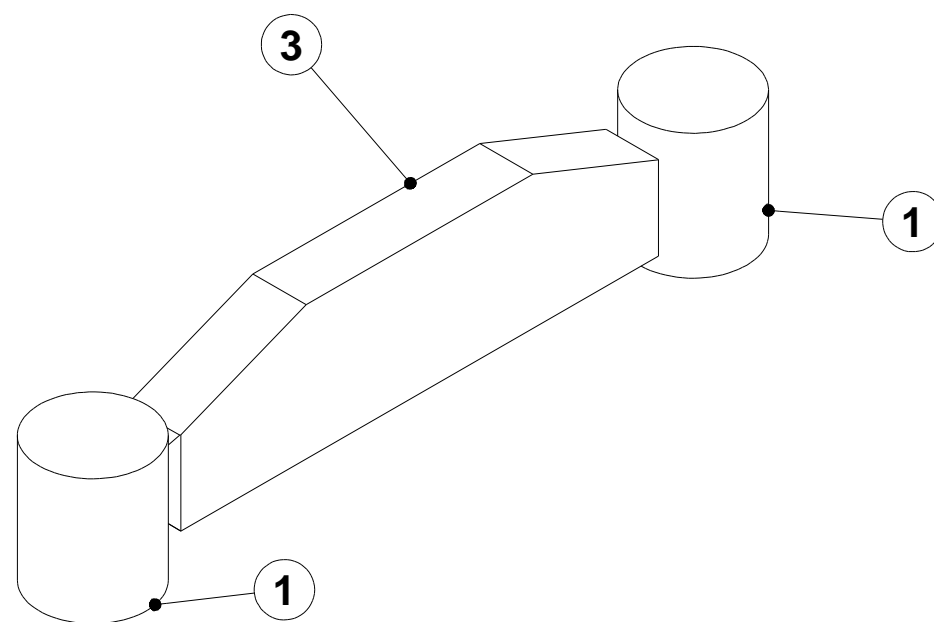
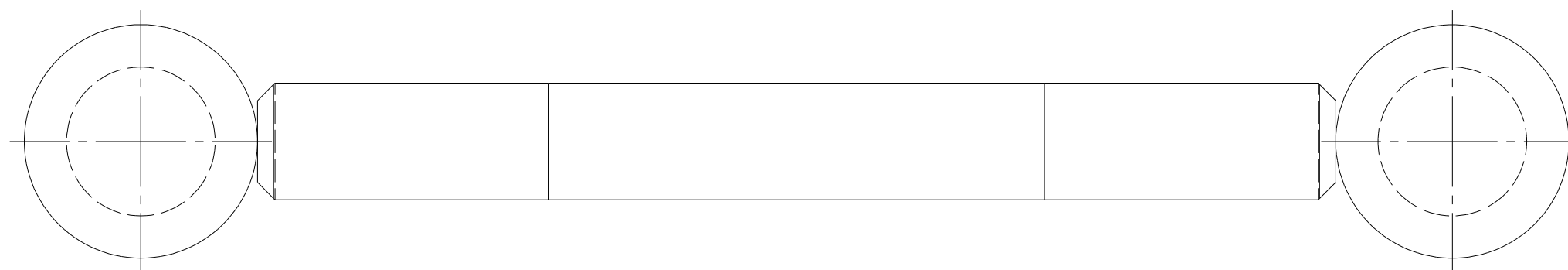
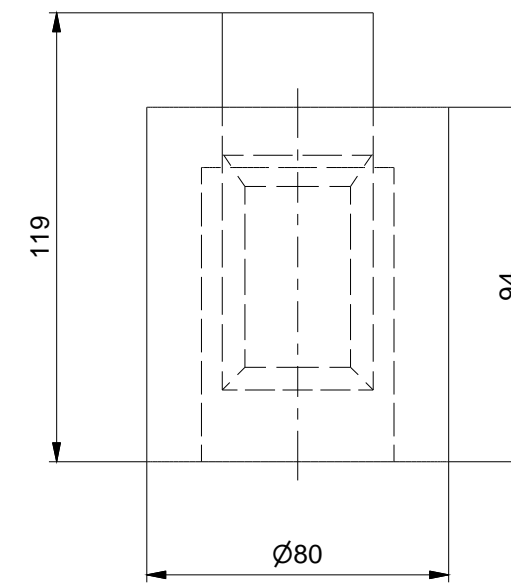
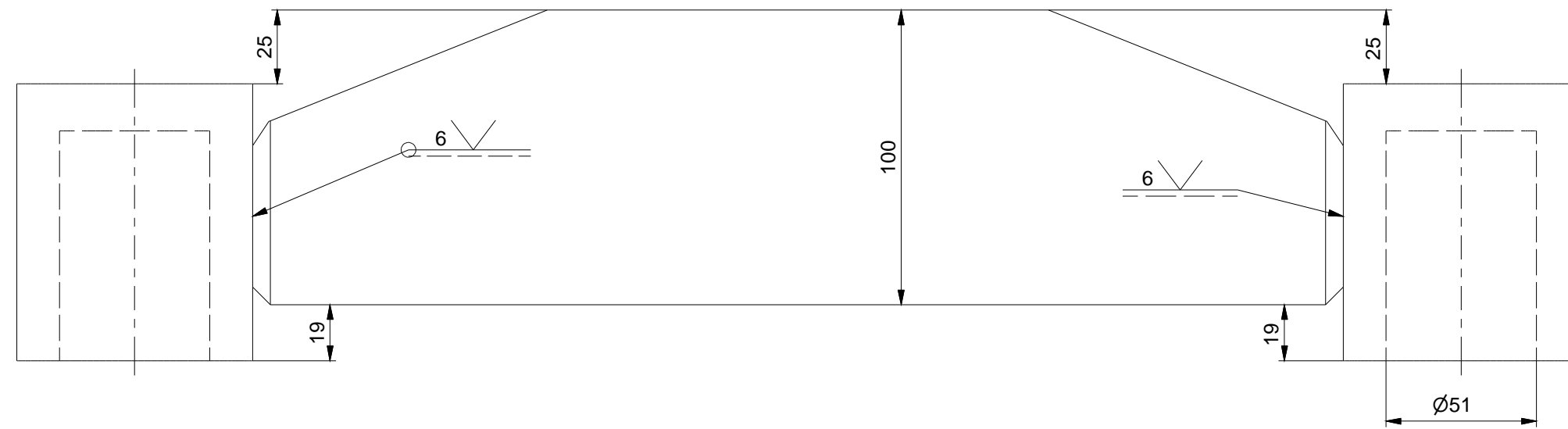
CELKEM 1 KS

Kusovník								
poz	ks	nazev	popis	norma	material	vaha	cislo vykresu	
1	1	PART 2			AL (ENAW6060 T66)	2,73	1_1_2	
Kreslil:			nazev					
jrka ohnutek			PART 2					
Ing.Radim Jurečka Kpt.Nálepky 1071 Kopřivnice 742 21 IČO: 73331112 DIČ: CZ6712202046			cislo vykresu		format	datum	vydani	list
			1_1_2		A3	23.11.2007		8 /28



CELKEM 2 KS

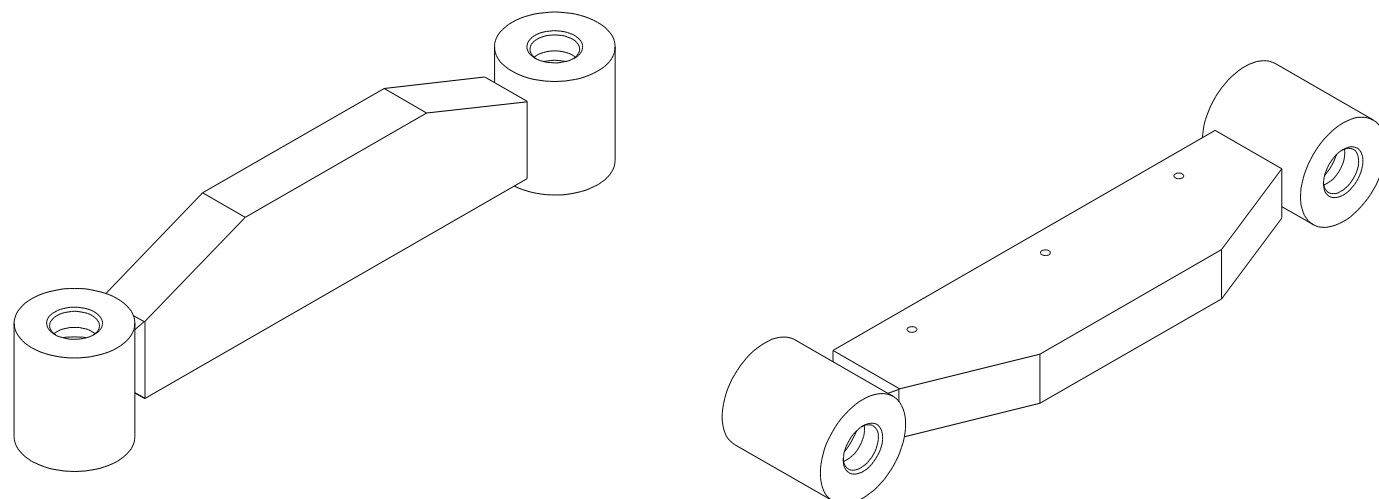
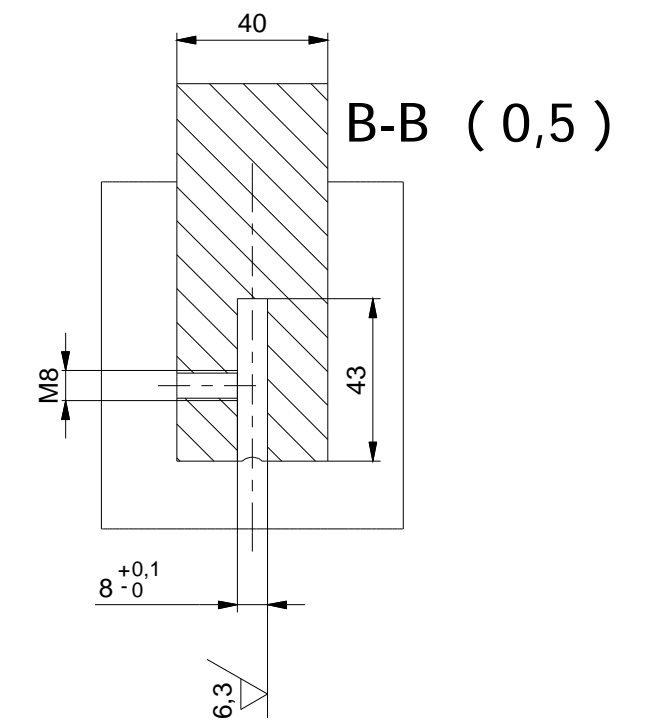
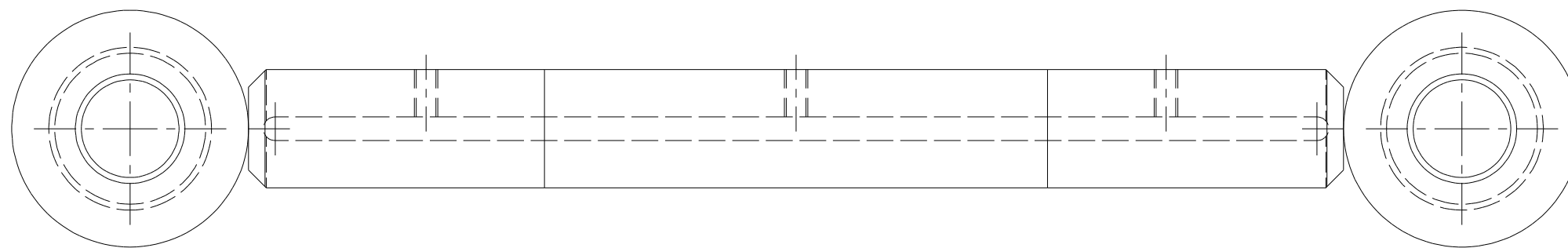
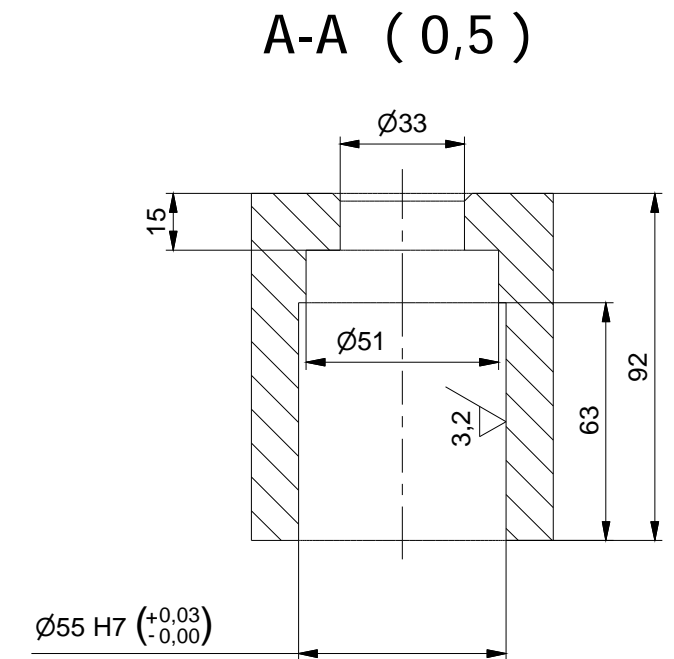
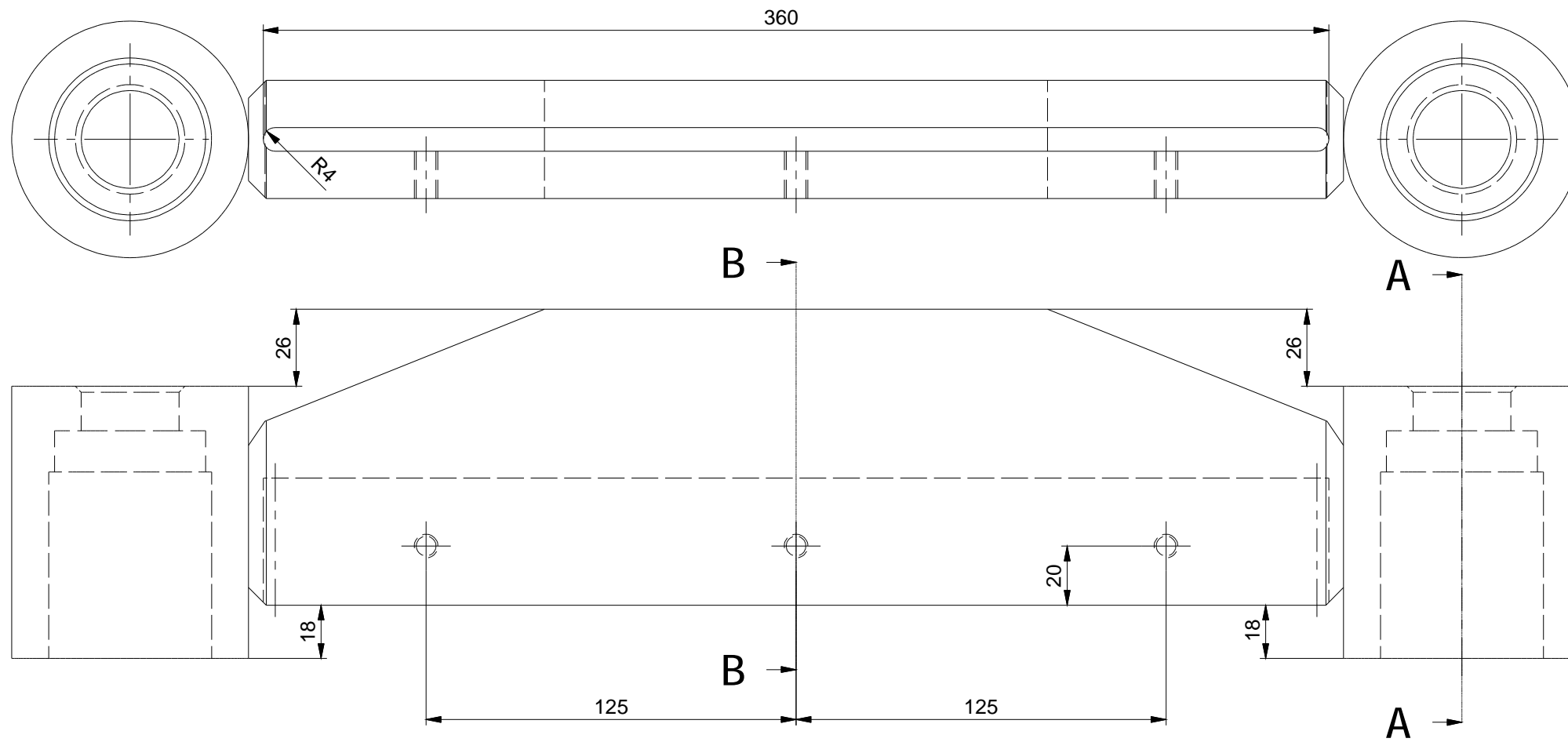
Kusovník							
poz	ks	nazev	popis	norma	material	vaha	cislo vykresu
1	1	Plate up bottom sqare			AL (ENAW6060 T66)	0,53	1_1_3
Kreslil: jirka ohnutek			Ing.Radim Jurečka Kpt.Nálepky 1071 Kopřivnice 742 21 IČO: 73331112 DIČ: CZ6712202046		nazev Plate up bottom sqare		
				cislo vykresu	1_1_3	format A3	datum 18.12.2007
				vydani		list	9 /28



DRAWING FOR WELDING

CELKEM 1 KS

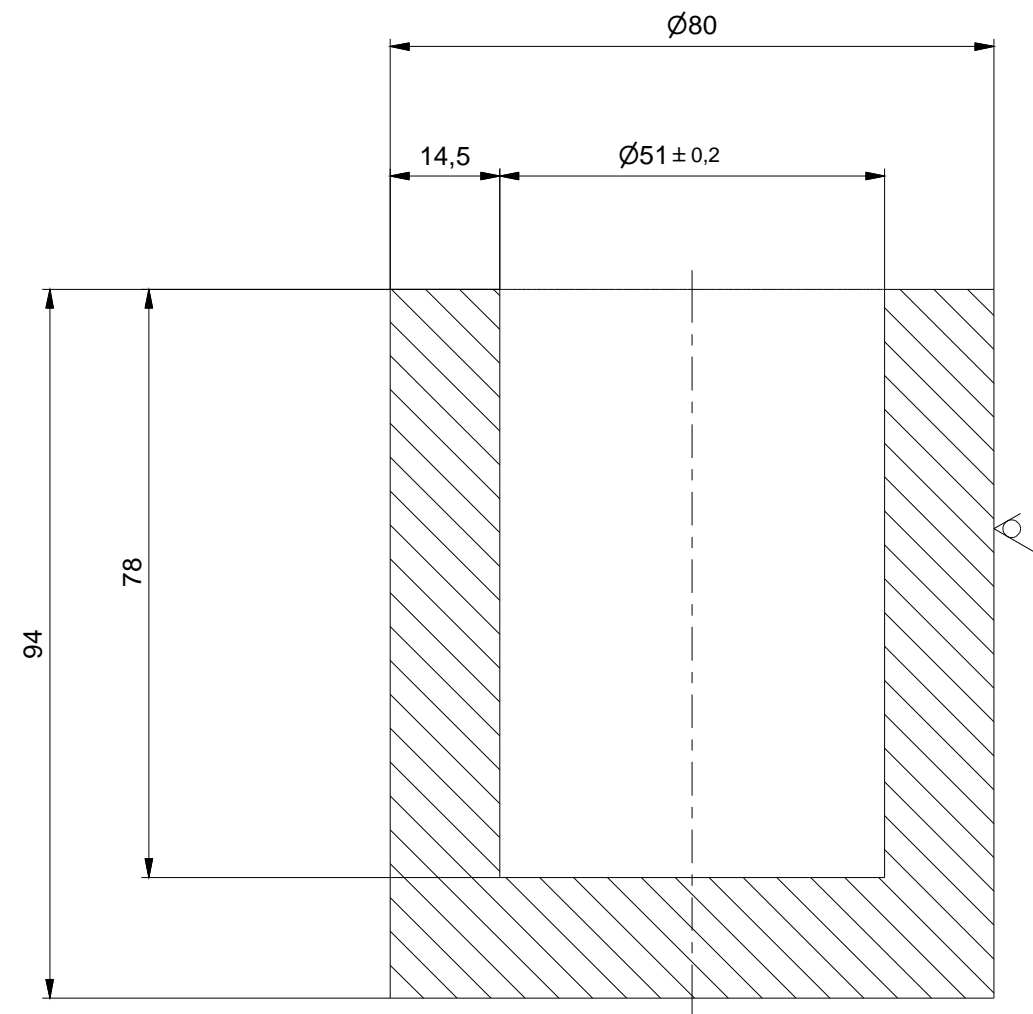
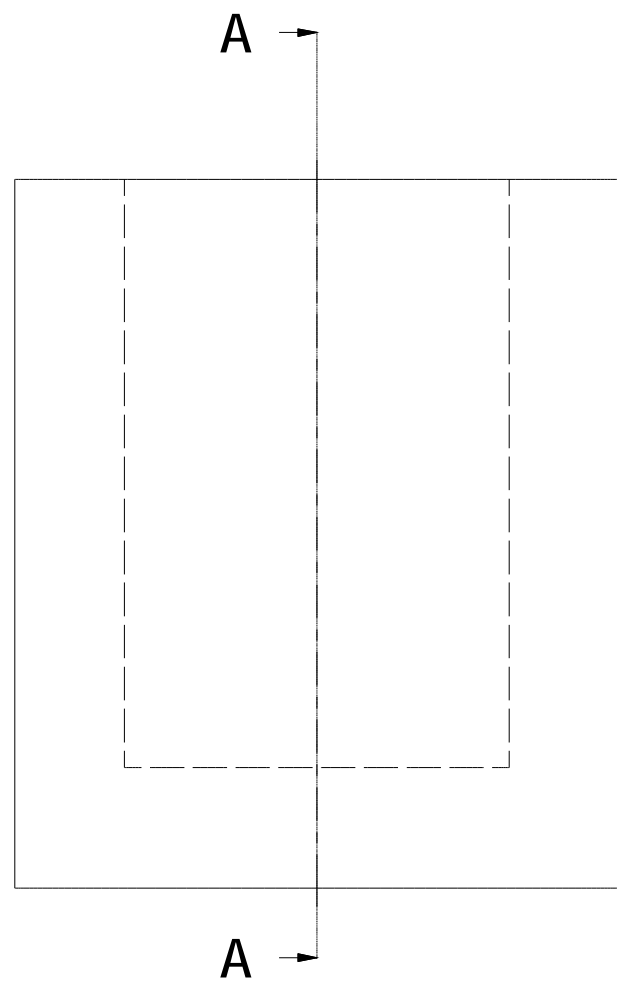
Kusovník									
poz	ks	nazev	popis	norma	material	vaha	cislo vykresu		
1	2	PART 3			AL (ENAW6060 T66)	0,86	1_2_1		
3	1	PART 5			AL (ENAW6060 T66)	3,61	1_2_2		
Kreslil:			Ing. Radim Jurečka		nazev				
jirka ohnutek			Kpt. Nálepky 1071 Kopřivnice 742 21 IČO: 73331112 DIČ: CZ6712202046		BODY 2				
				cislo vykresu	1_2	format	datum	vydani	list
						A3	23.11.2007		10 / 28



DRAWING FOR MACHINING

CELKOVA VAHA 4,8 kg

Kreslil:	Ing. Radim Jurečka Kpt. Nálepky 1071 Kopřivnice 742 21 IČO: 73331112 DIČ: CZ6712202046	nazev	BODY 2								
jirka ohnutek		číslo vykresu	1_2	format	A3	datum	23.11.2007	vydání		list	11 / 28

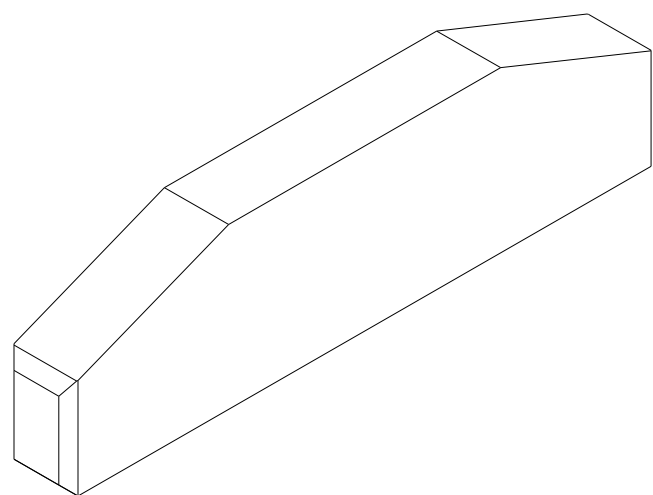
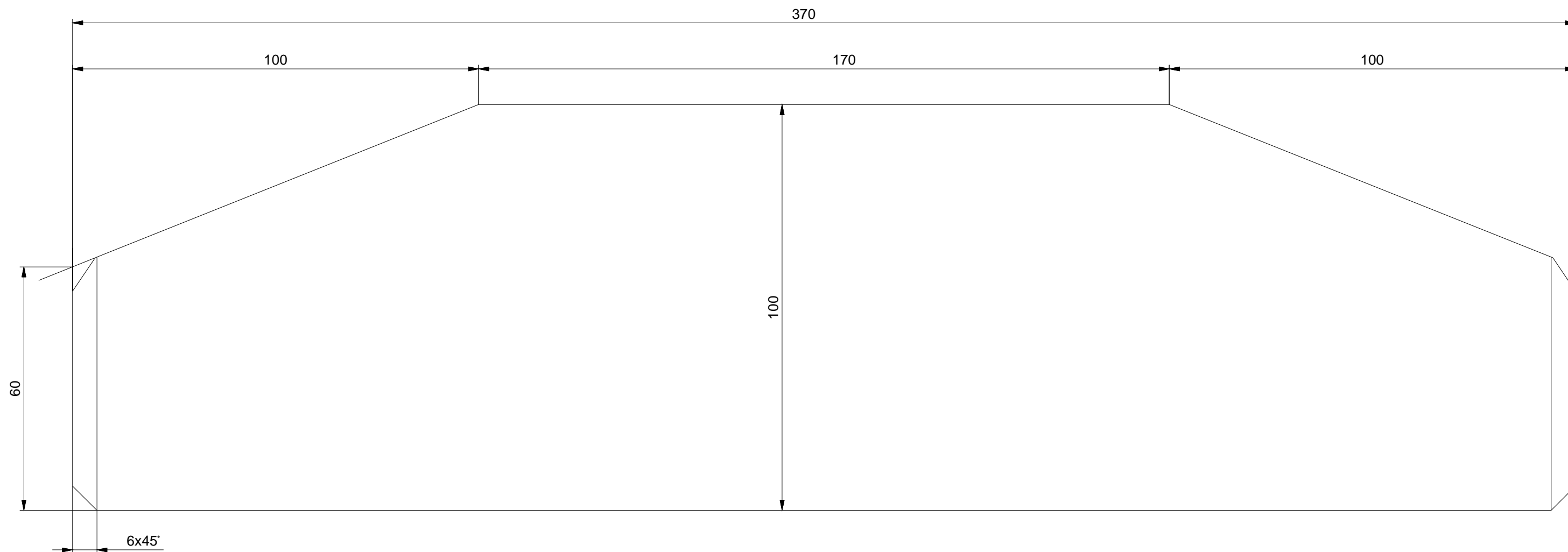


A-A (1)



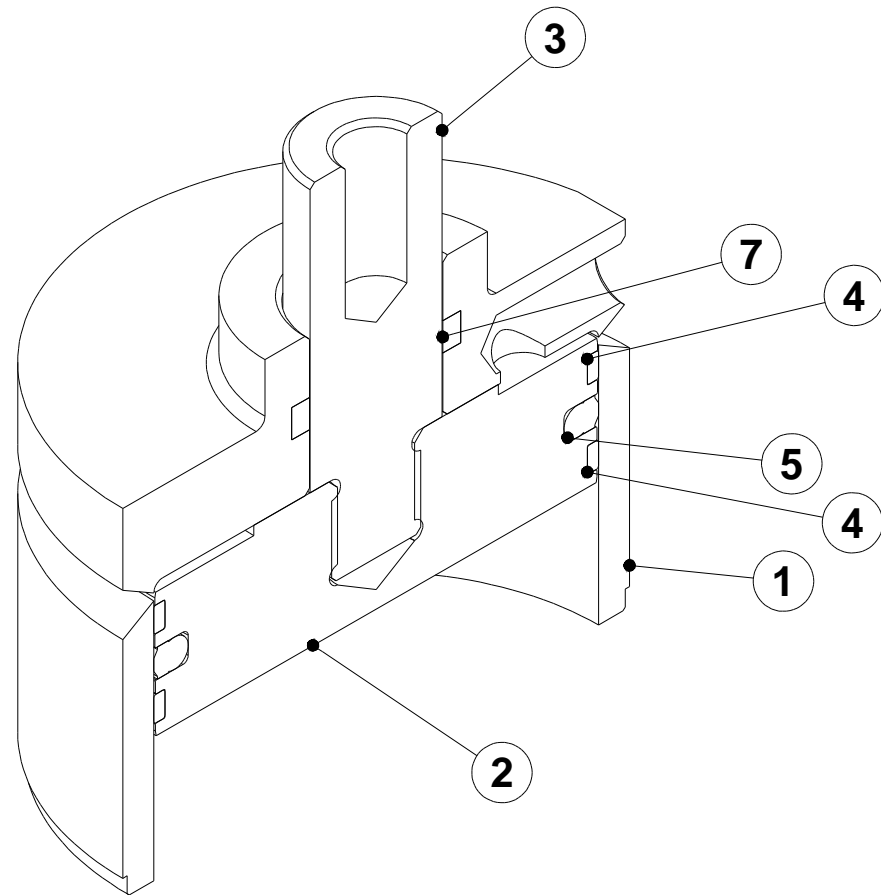
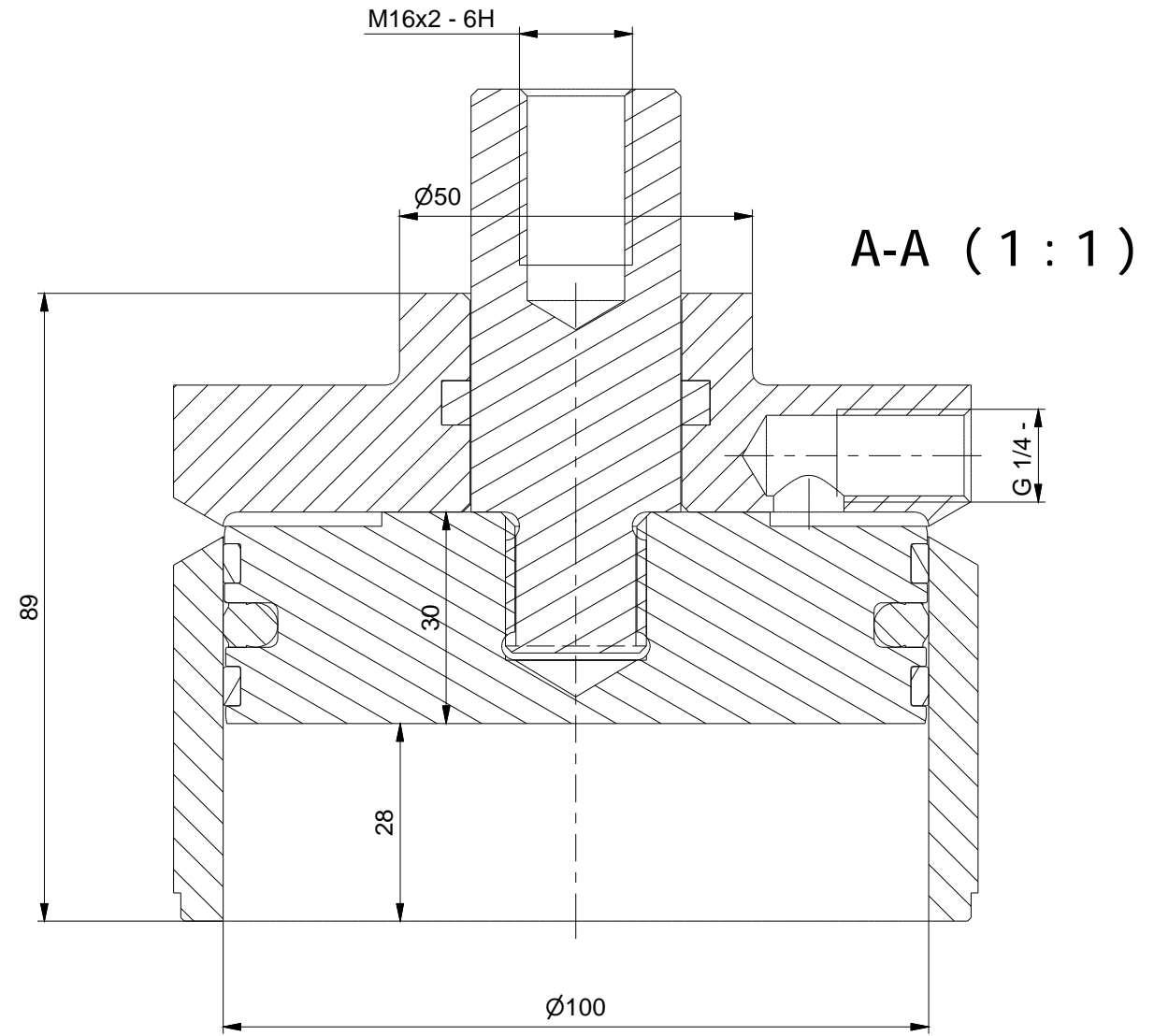
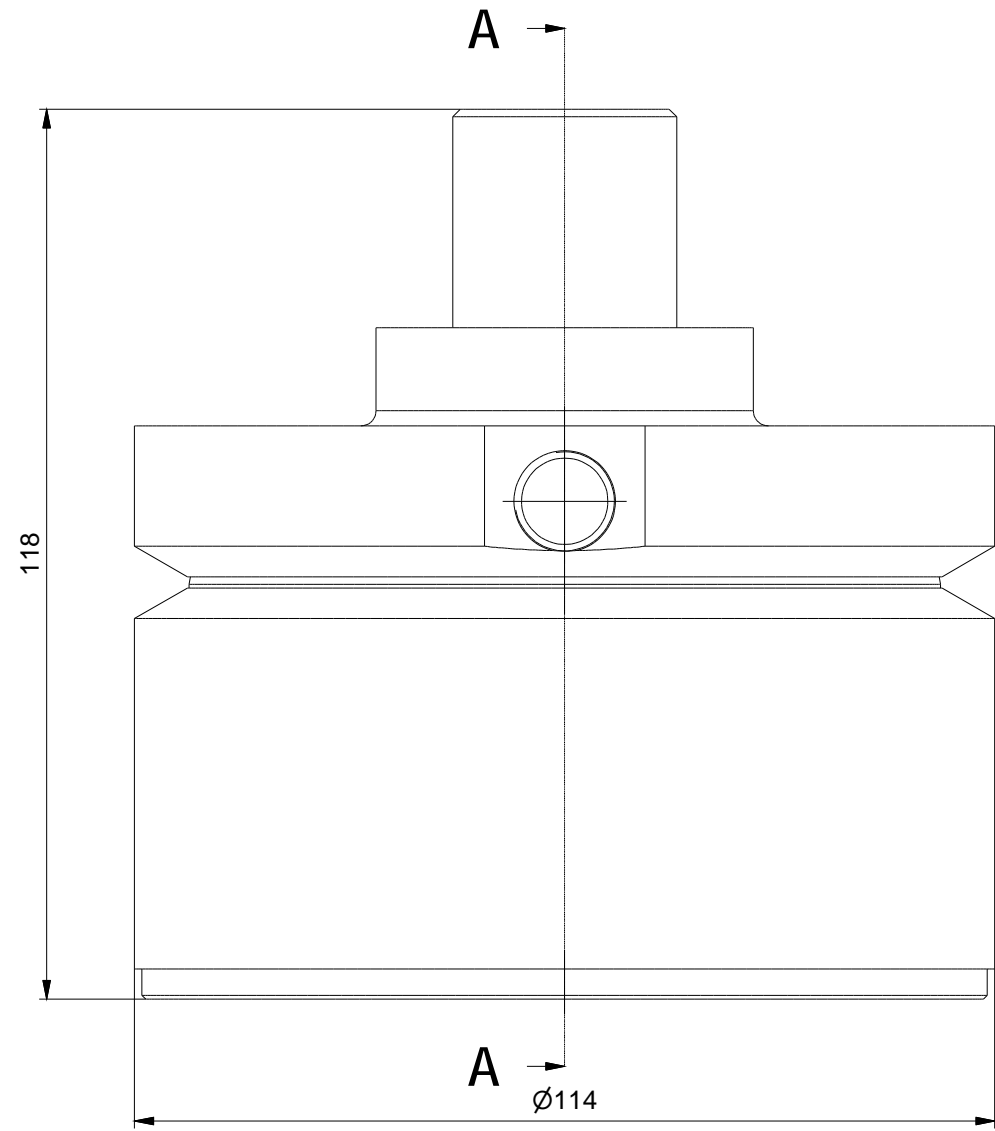
CELKEM 2 KS

Kusovník							
poz	ks	nazev	popis	norma	material	vaha	cislo vykresu
1	1	PART 3			AL (ENAW6060 T66)	0,86	1_2_1
Kreslil:		Ing.Radim Jurečka Kpt.Nálepky 1071 Kopřivnice 742 21 IČO: 73331112 DIČ: CZ6712202046		nazev PART 3			
jirka ohnutek				cislo vykresu	1_2_1	format A3	datum 23.11.2007
				vydani		list	12 /28



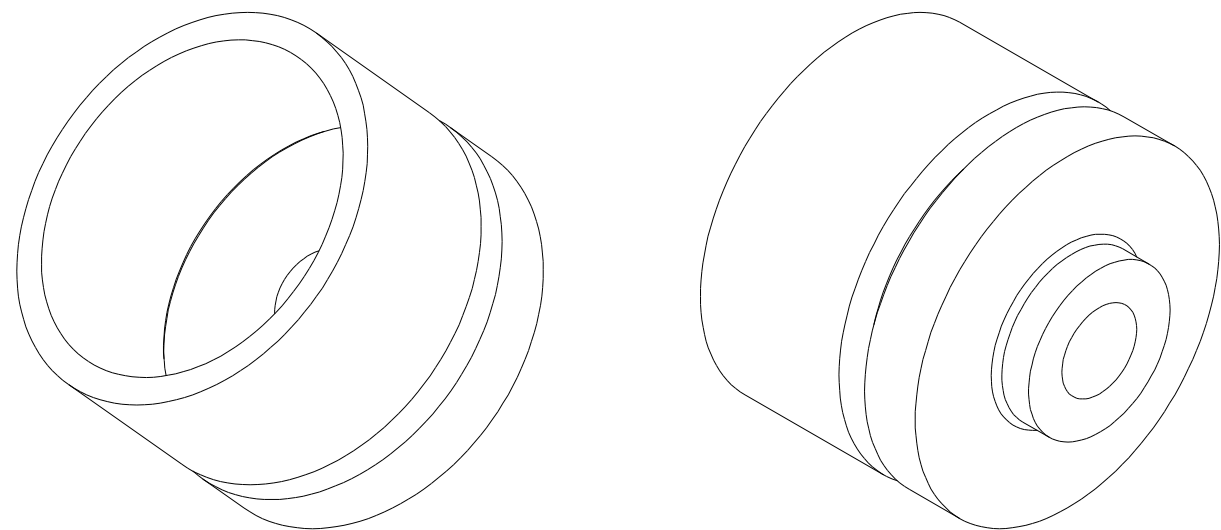
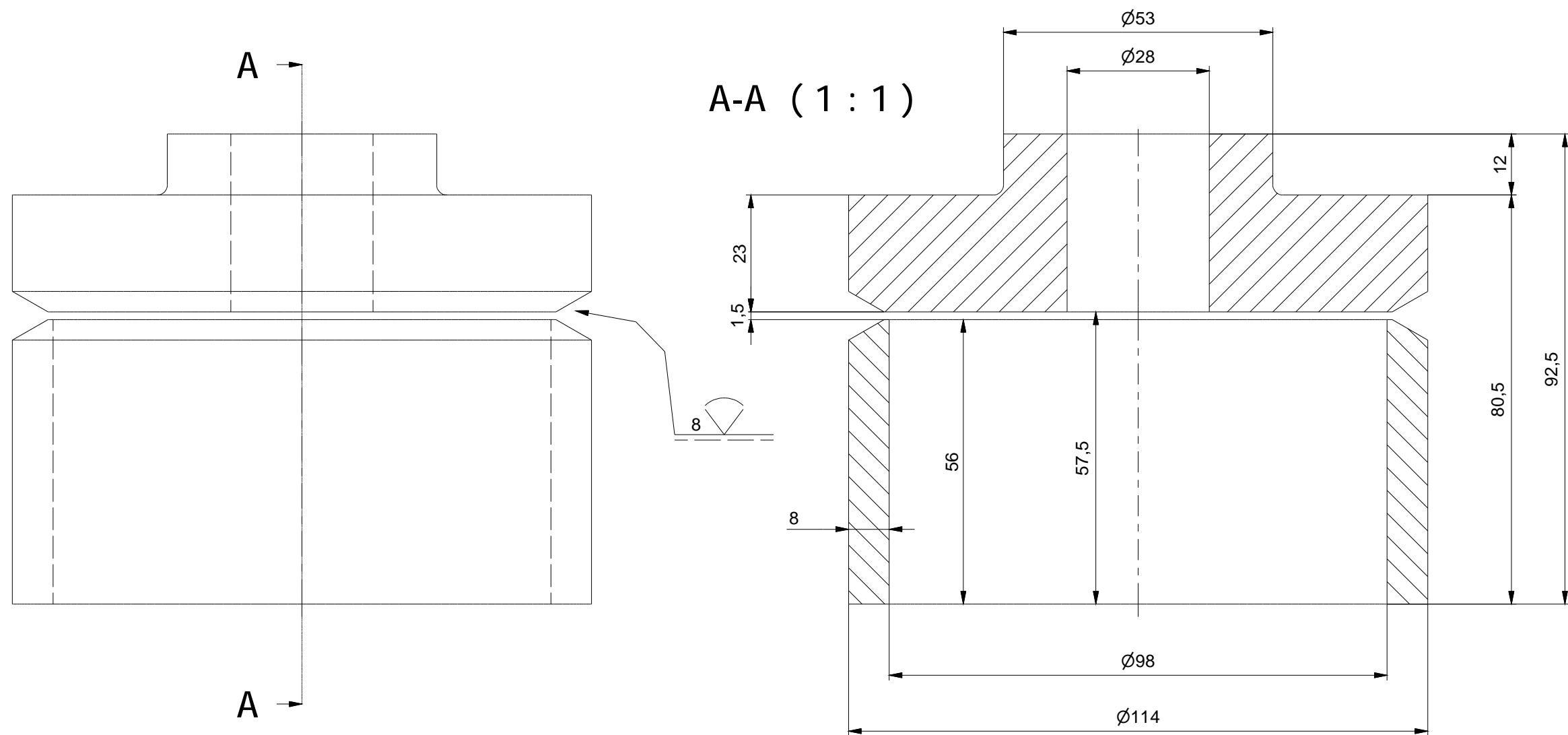
CELKEM 1 KS

Kusovník							
poz	ks	nazev	popis	norma	material	vaha	cislo vykresu
1	1	PART 5			AL (ENAW6060 T66)	3,61	1_2_2
Kreslil:			nazev				
jirka ohnutek			PART 5				
Ing.Radim Jurečka Kpt.Nálepky 1071 Kopřivnice 742 21 IČO: 73331112 DIČ: CZ6712202046			cislo vykresu		format	datum	vydani
			1_2_2		A3	23.11.2007	list
							13 /28



CELKOVA VAHA 4,3 kg

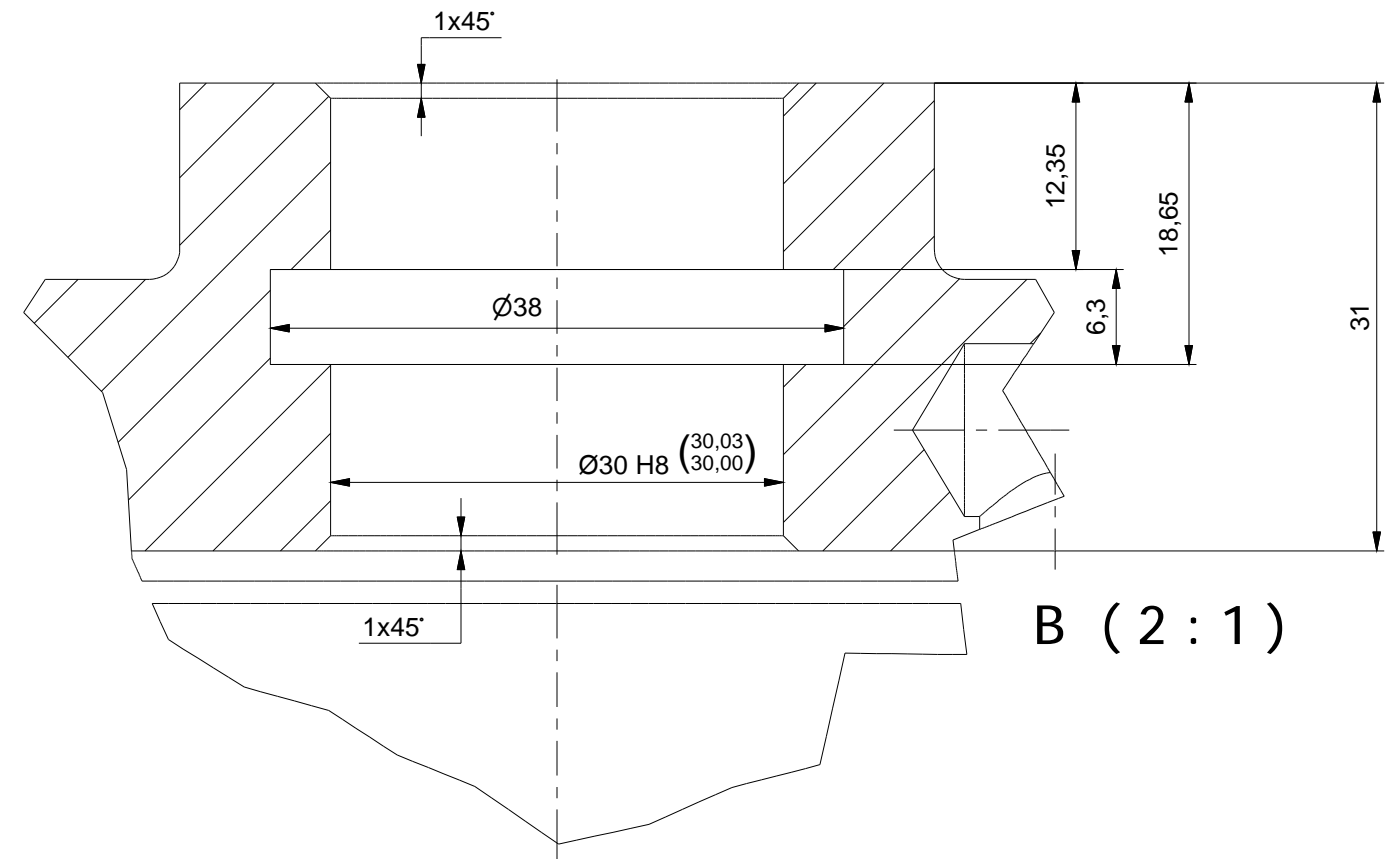
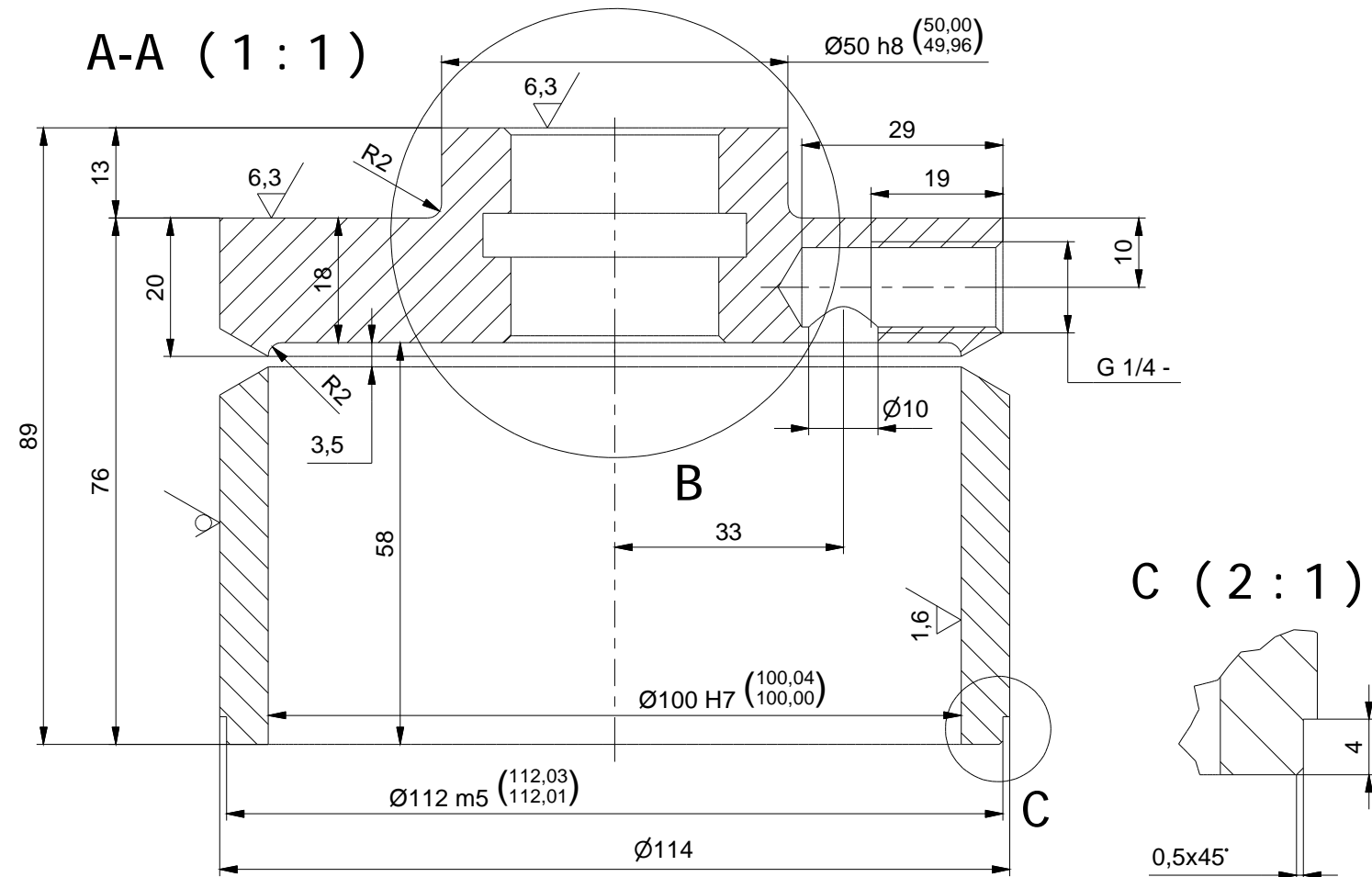
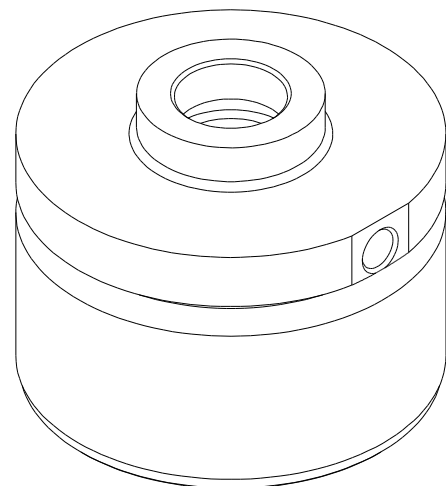
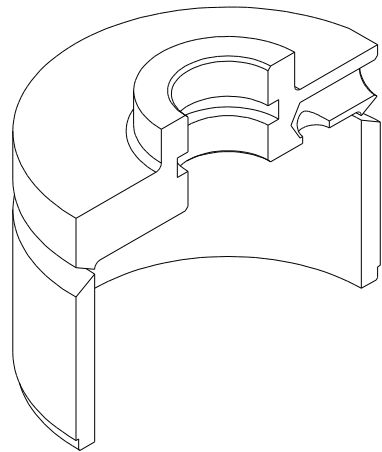
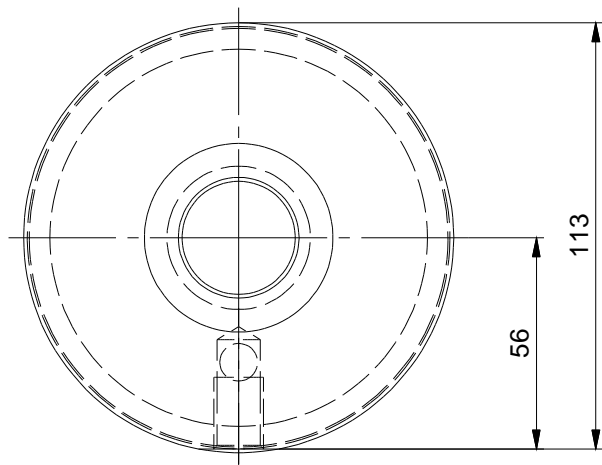
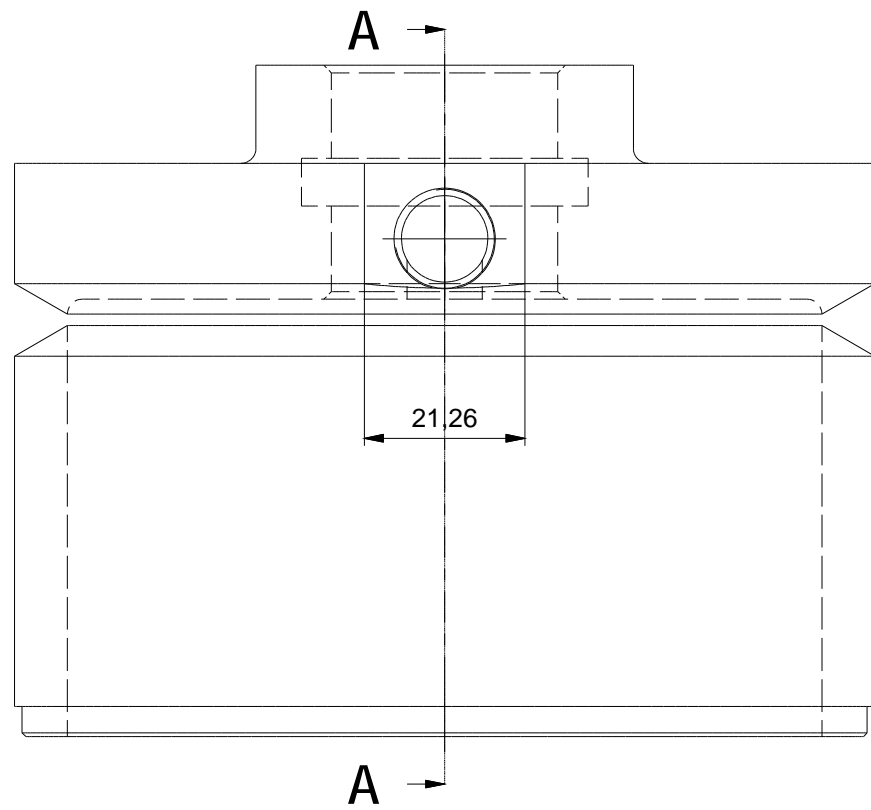
Kusovník							
poz	ks	nazev	popis	norma	material	vaha	cislo vykresu
1	1	VALVE			-	2,38	1_3_1
2	1	PISTON			S355J2G3	1,54	1_3_3
3	1	PISTON SCREW			14 220.8	0,34	1_3_4
4	2	F 506 GUIDE DIAMETER 100			Plast ABS	0	
5	1	K 754 SEAL DIAMETER 100			Plast ABS	0,01	
7	1	S 605 SEAL DIAMETER 30			Plast ABS	0	
Kreslil:		Ing. Radim Jurečka Kpt. Nálepky 1071 Kopřivnice 742 21 IČO: 73331112 DIČ: CZ6712202046		nazev VALVE UNIT			
jirka ohnutek		císlo vykresu		1_3	format A3	datum 24.11.2007	vydani list 14 / 28



DRAWING FOR WELDING

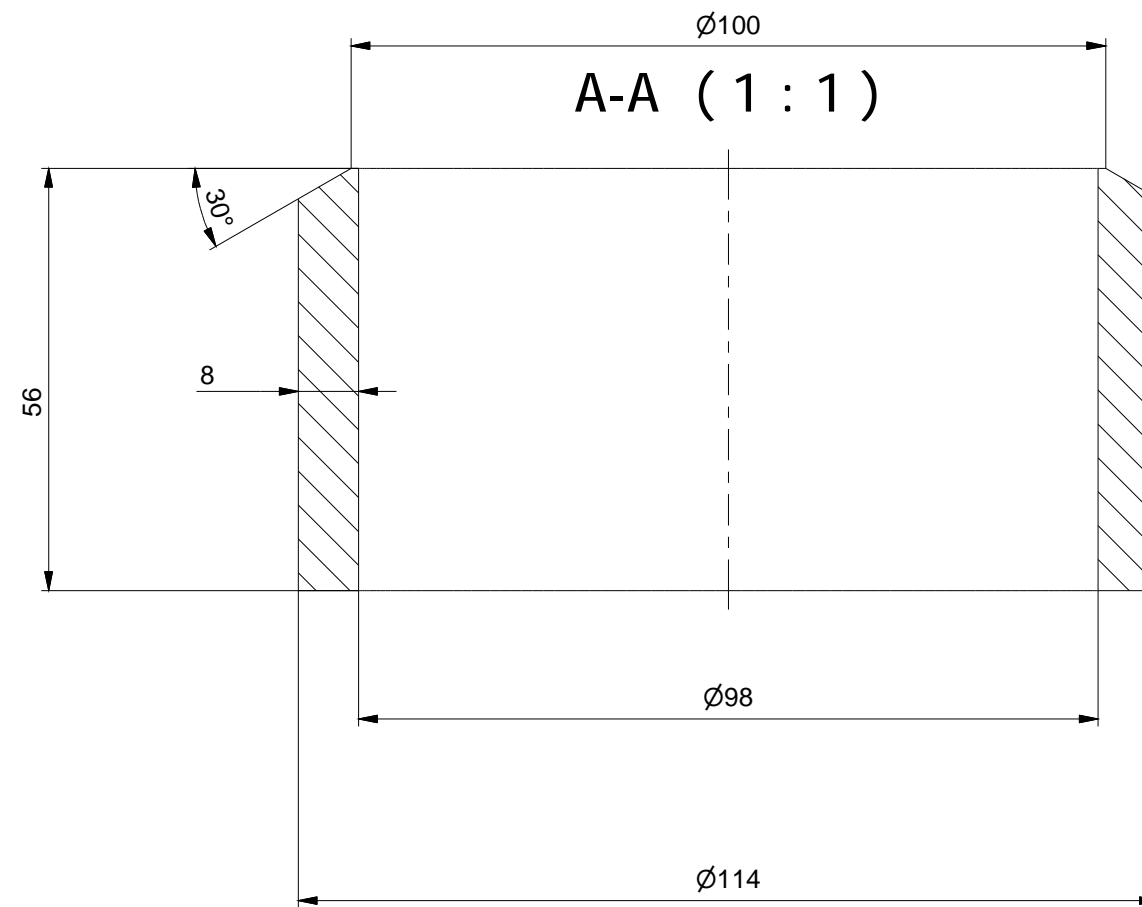
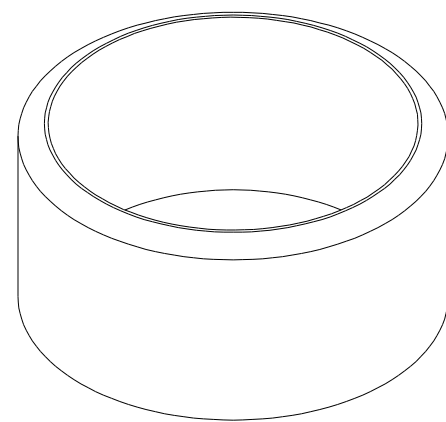
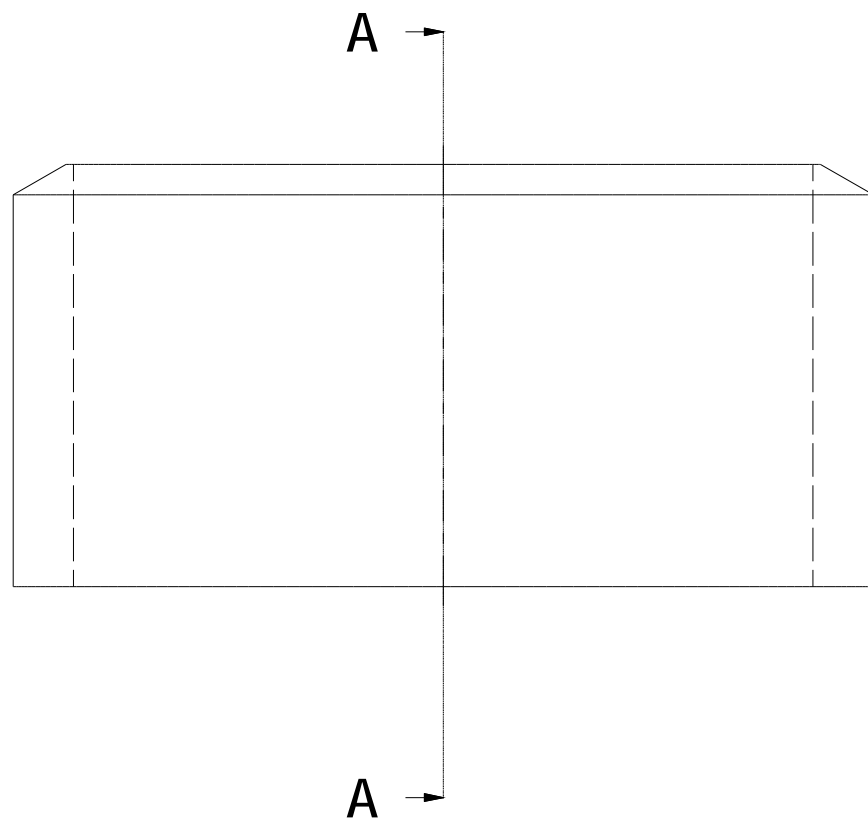
CELKEM 2 KS

Kusovník							
poz	ks	nazev	popis	norma	material	vaha	cislo vykresu
2	1	VALVE PIPE			S355J2G3	1,13	1_3_1_2
3	1	VALVE UP DECK			S355J2G3	1,85	1_3_1_3
Kreslil:		Ing. Radim Jurečka Kpt. Nálepky 1071 Kopřivnice 742 21 IČO: 73331112 DIČ: CZ6712202046		nazev VALVE			
jirka ohnutek		cislo vykresu 1_3_1		format A3	datum 23.11.2007	vydani	list 15 / 28



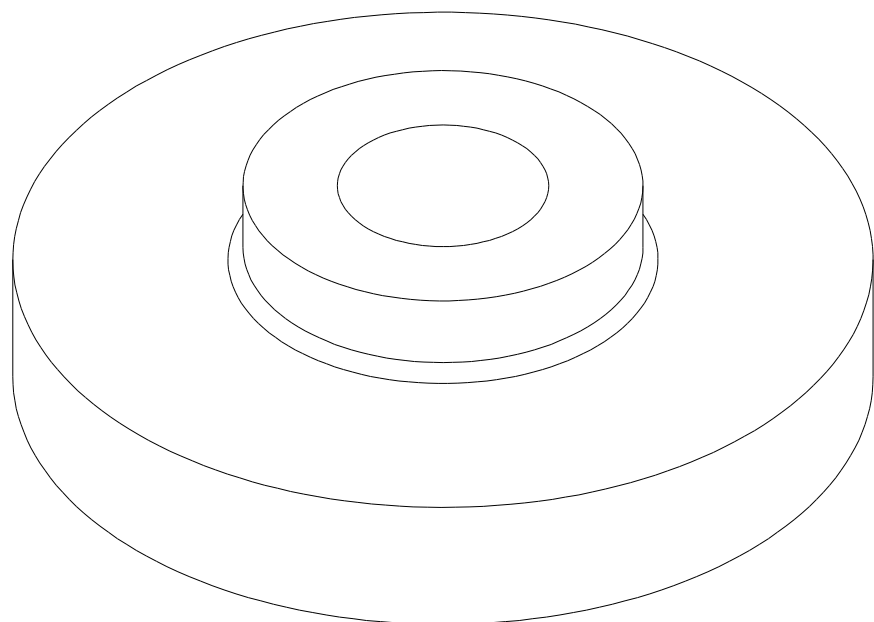
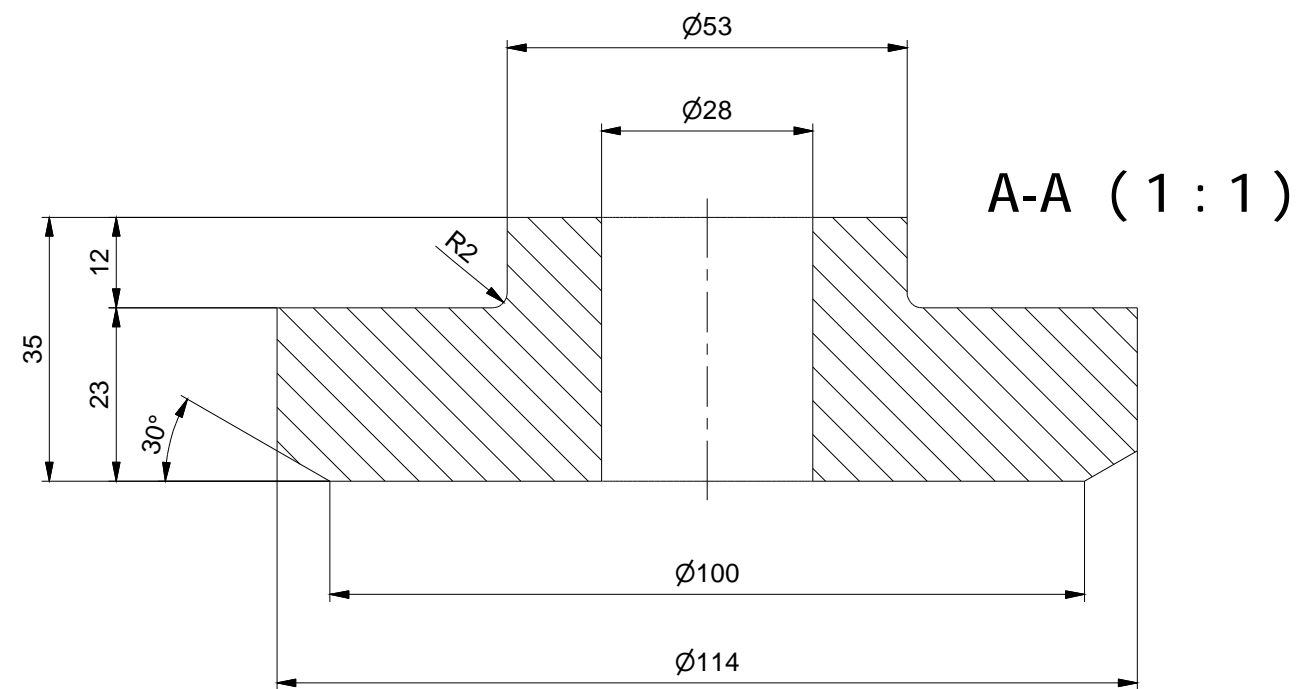
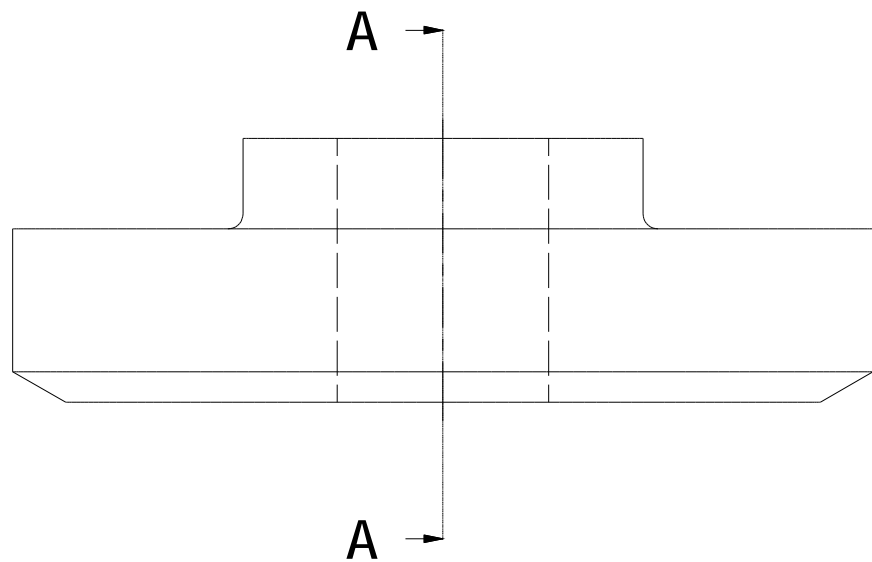
DRAWING FOR MACHINING

Kreslil:	Ing. Radim Jurečka Kpt. Nálepy 1071 Kopřivnice 742 21 IČO: 73331112 DIČ: CZ6712202046	název	VALVE								
jirka ohnutek		číslo výkresu	1_3_1	formát	A3	datum	23.11.2007	vydání		list	16 / 28



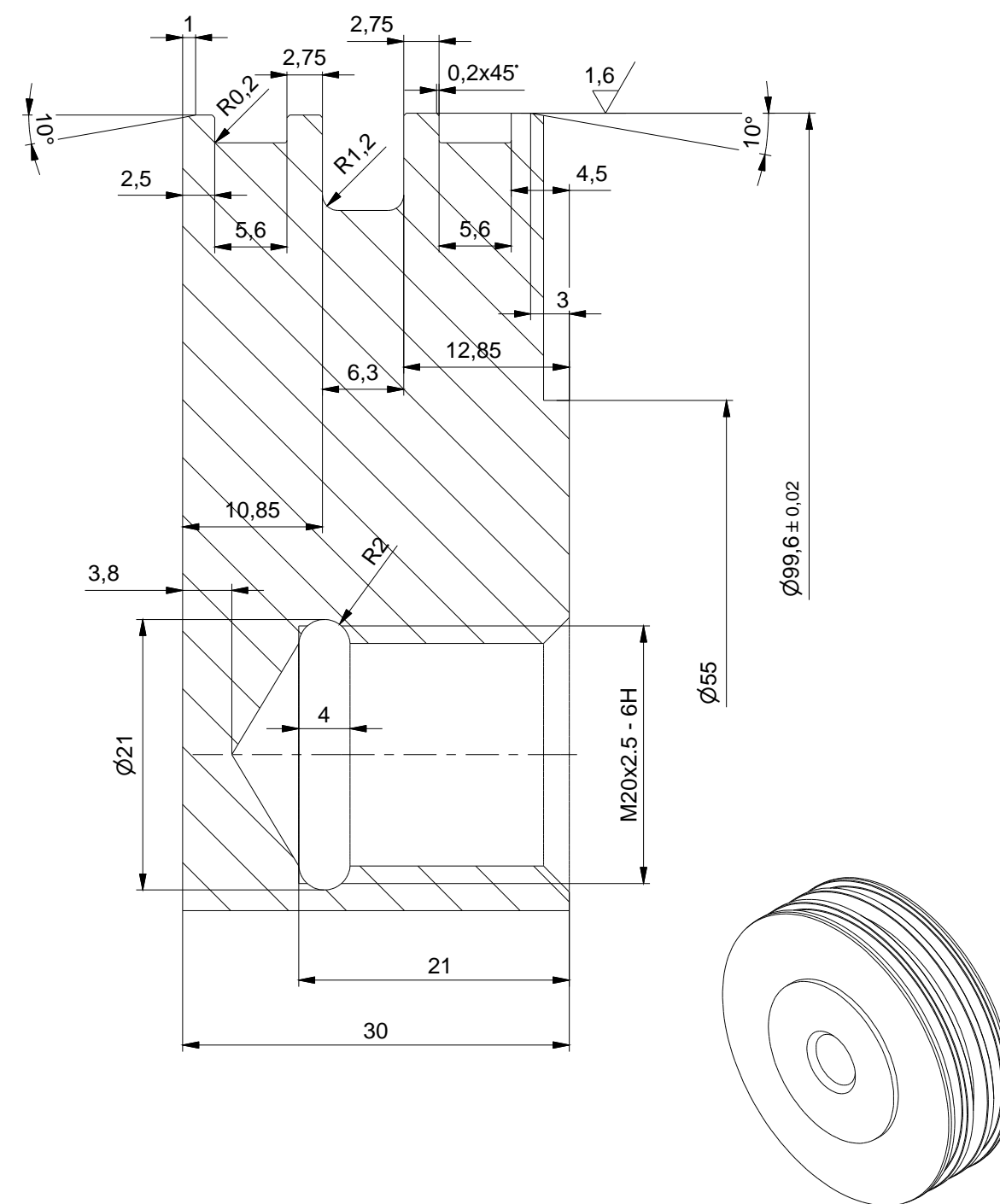
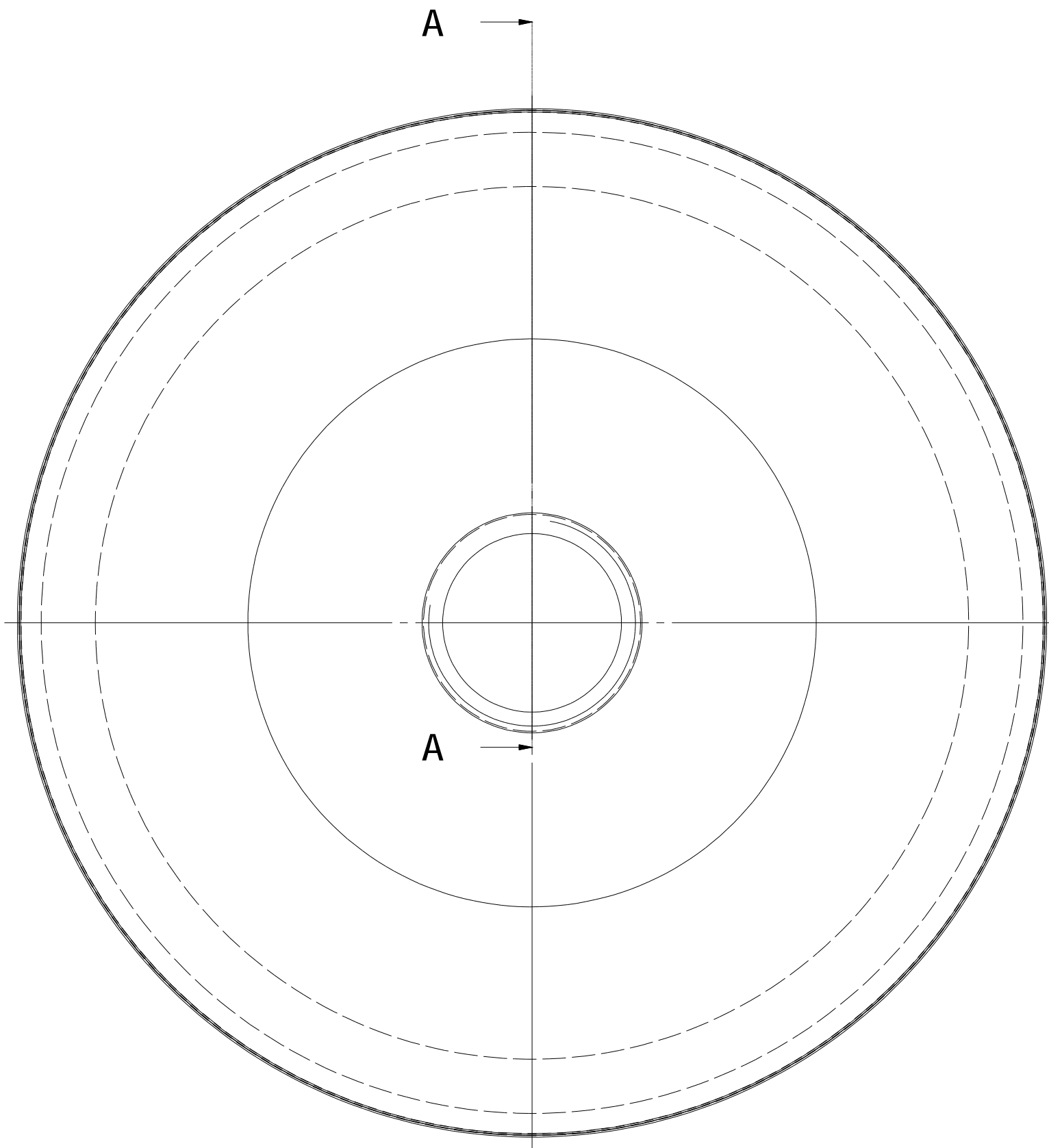
CELKEM 2 KS

Kusovník							
poz	ks	nazev	popis	norma	material	vaha	cislo vykresu
1	1	VALVE PIPE			S355J2G3	1,13	1_3_1_2
Kreslil:		Ing. Radim Jurečka Kpt. Nálepky 1071 Kopřivnice 742 21 IČO: 73331112 DIČ: CZ6712202046		nazev VALVE PIPE			
jirka ohnutek				cislo vykresu	1_3_1_2	format A3	datum 23.11.2007
				vydani		list	17 / 28



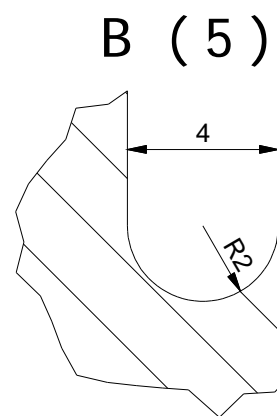
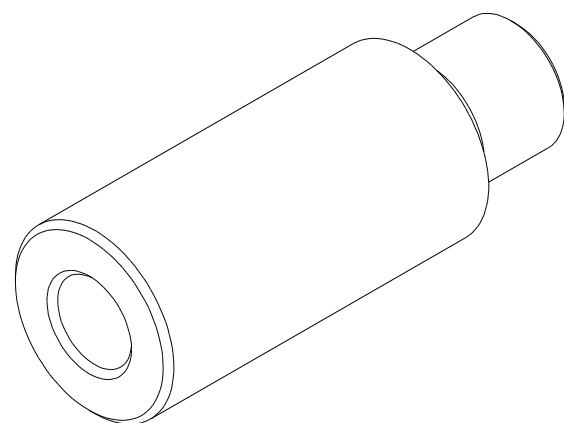
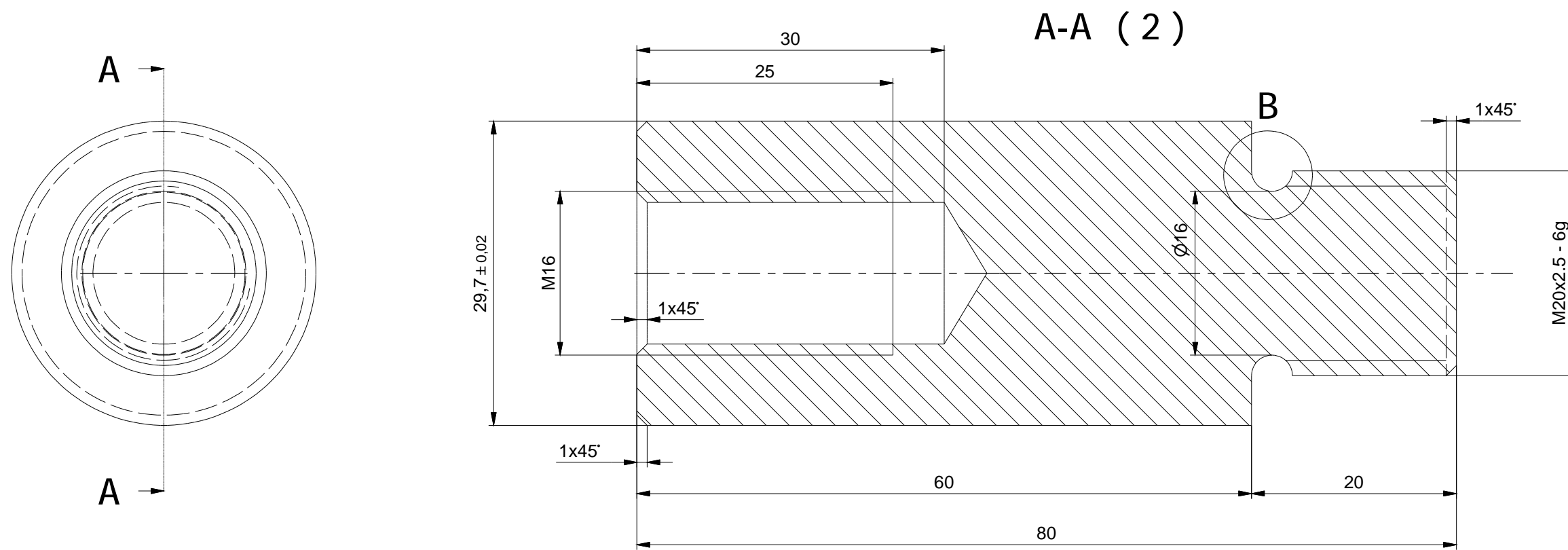
CELKEM 2 KS

Kusovník							
poz	ks	nazev	popis	norma	material	vaha	cislo vykresu
1	1	VALVE UP DECK			S355J2G3	1,85	1_3_1_3
Kreslil:		Ing. Radim Jurečka Kpt. Nálepy 1071 Kopřivnice 742 21 IČO: 73331112 DIČ: CZ6712202046		nazev VALVE UP DECK			
jirka ohnutek				cislo vykresu	1_3_1_3	format A3	datum 23.11.2007
				vydani		list	18 / 28



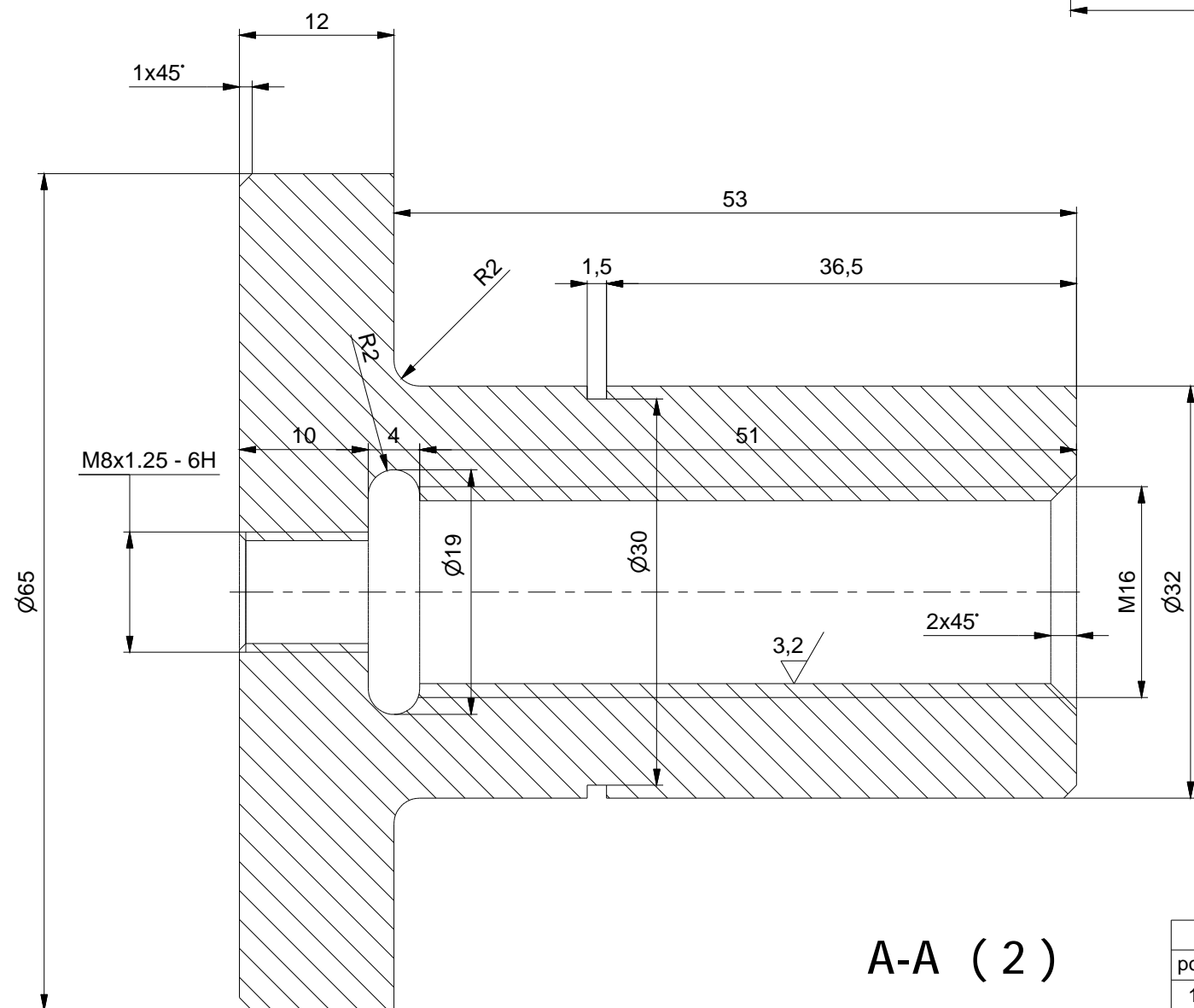
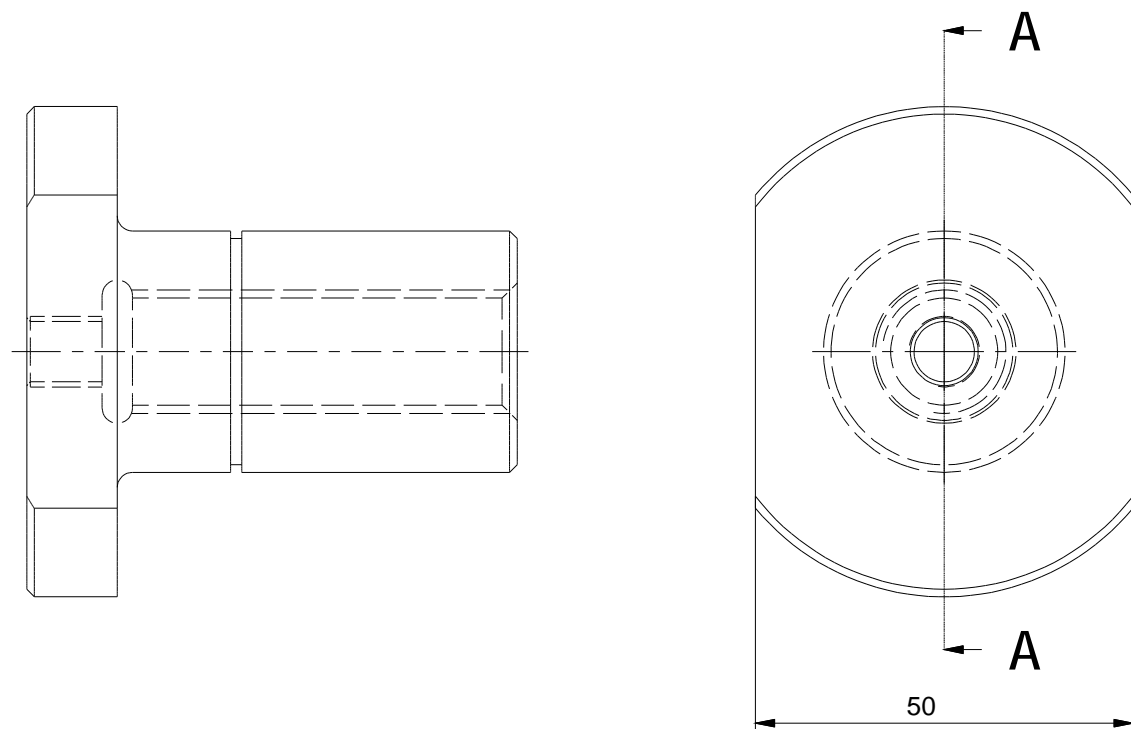
CELKEM 2 KS

Kusovník							
poz	ks	nazev	popis	norma	material	vaha	cislo vykresu
1	1	PISTON			S355J2G3	1,54	1_3_3
Kreslil:		Ing. Radim Jurečka Kpt. Nálepy 1071 Kopřivnice 742 21 IČO: 73331112 DIČ: CZ6712202046		nazev PISTON			
jirka ohnutek				cislo vykresu	1_3_3	format A3	datum 24.11.2007
						vydani	list 19 / 28

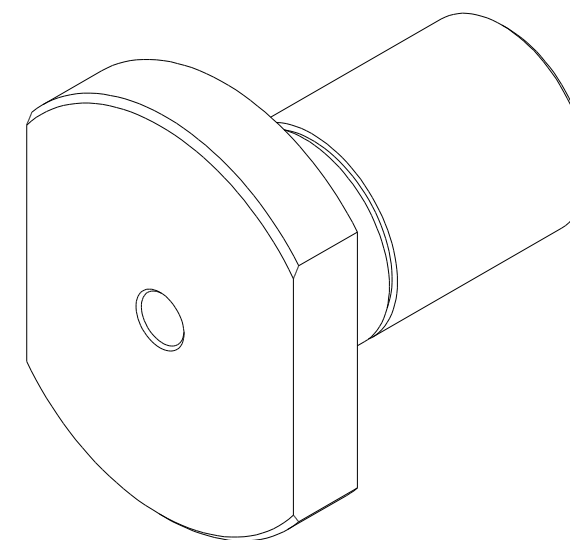


CELKEM 2 KS

Kusovník							
poz	ks	nazev	popis	norma	material	vaha	cislo vykresu
1	1	PISTON SCREW			14 220.8	0,34	1_3_4
Kreslil:		Ing. Radim Jurečka Kpt. Nálepy 1071 Kopřivnice 742 21 IČO: 73331112 DIČ: CZ6712202046		nazev PISTON SCREW			
jirka ohnutek		cislo vykresu 1_3_4		format A3	datum 24.11.2007	vydani	list 20 / 28

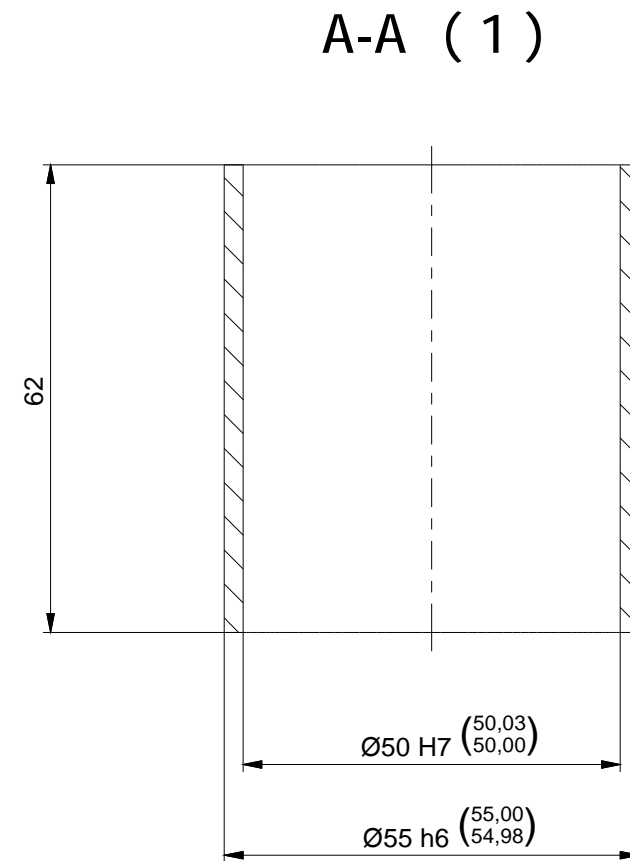
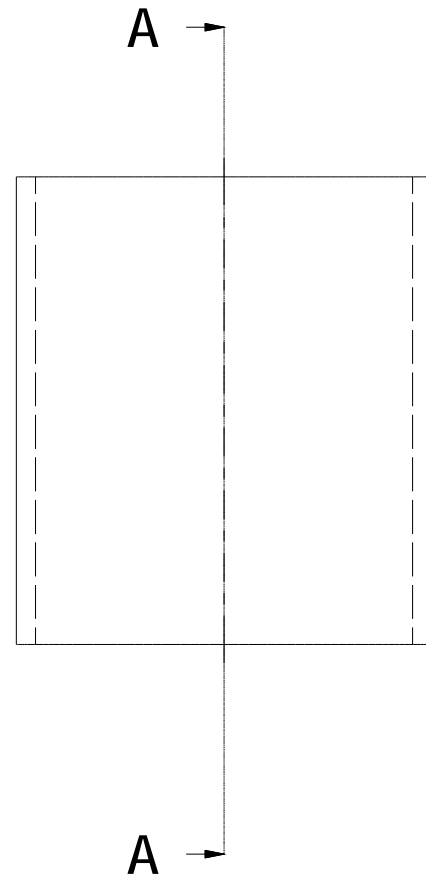


A-A (2)



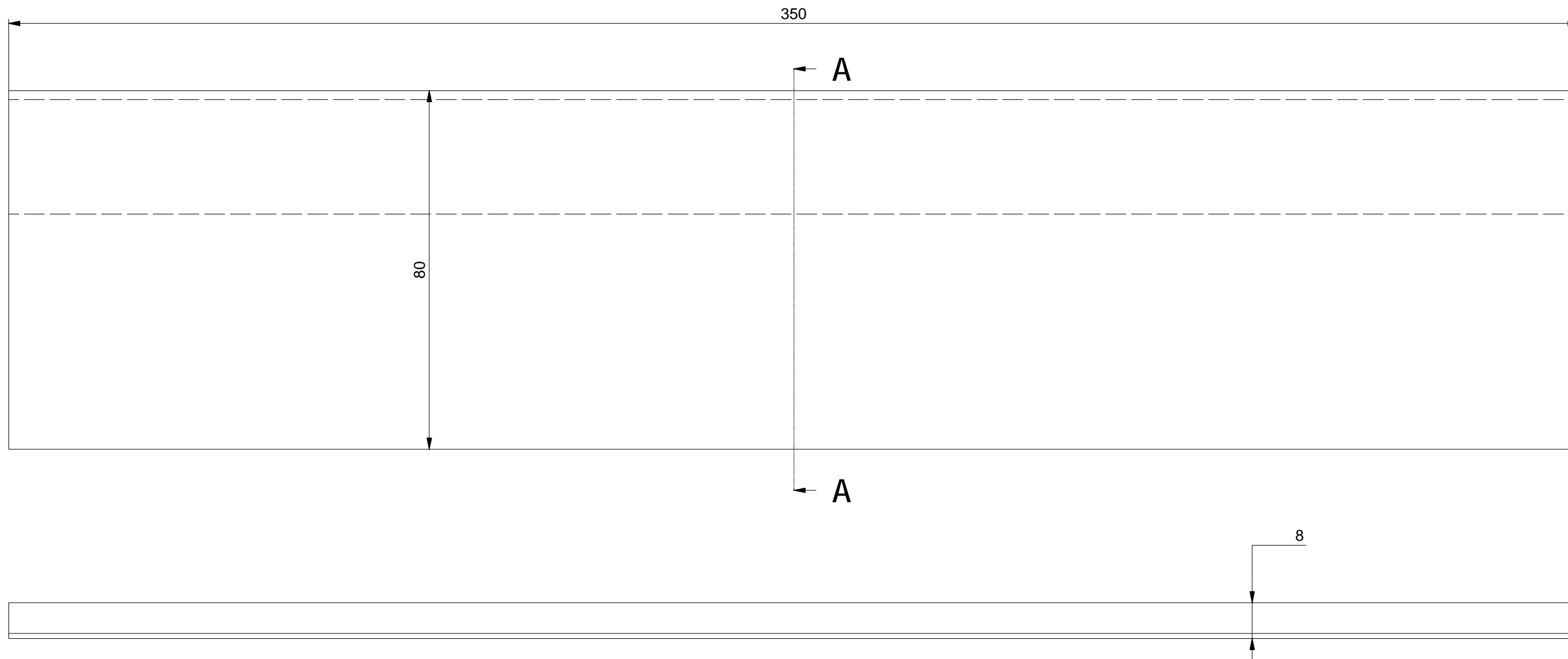
CELKEM 2 KS

Kusovník						
poz	ks	nazev	popis	norma	material	vaha
1	1	NUT			14 220.8	0,53
Kreslil:		Ing. Radim Jurečka Kpt. Nálepky 1071 Kopřivnice 742 21 IČO: 73331112 DIČ: CZ6712202046		nazev		
jirka ohnutek		NUT			cislo vykresu	
		1_5		format	datum	vydani
				A3	23.11.2007	list
				21 /28		



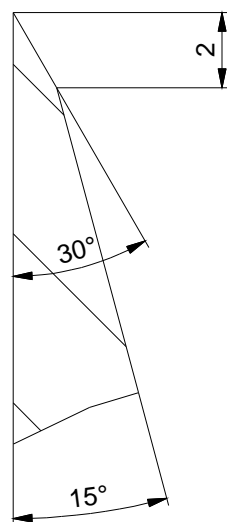
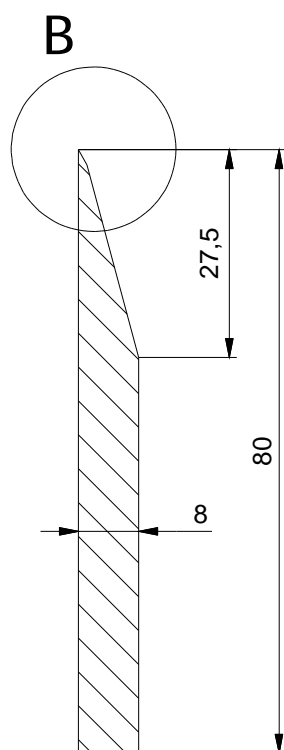
CELKEM 2 KS

Kusovník							
poz	ks	nazev	popis	norma	material	vaha	cislo vykresu
1	1	BUSHING			Brass, Soft Yellow	0,22	1_6
Kreslil:		Ing. Radim Jurečka Kpt. Nálepky 1071 Kopřivnice 742 21 IČO: 73331112 DIČ: CZ6712202046		nazev BUSHING			
jirka ohnutek				cislo vykresu	1_6	format A3	datum 23.11.2007
				vydani		list	22 / 28



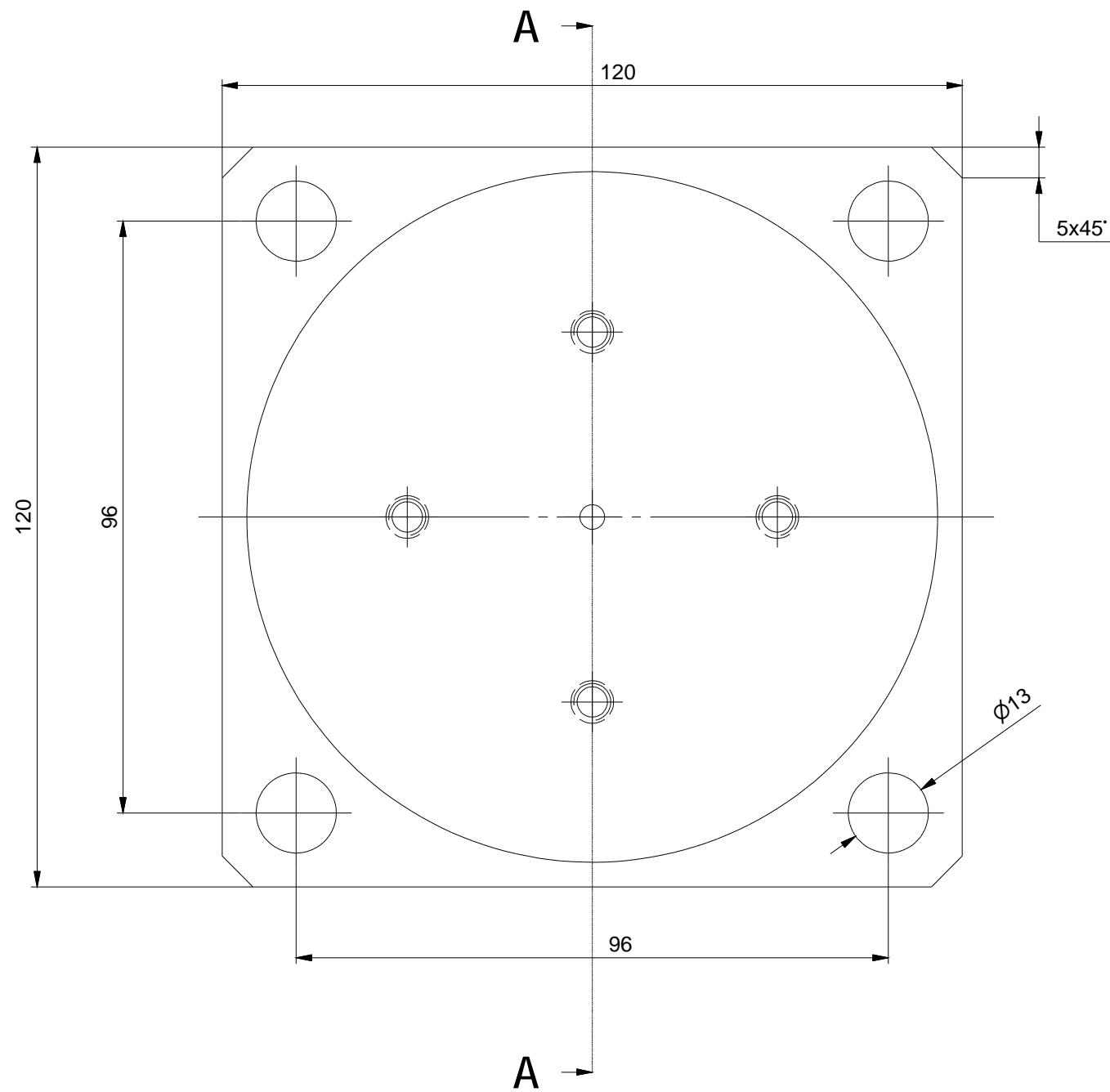
B (5)

A-A (1)

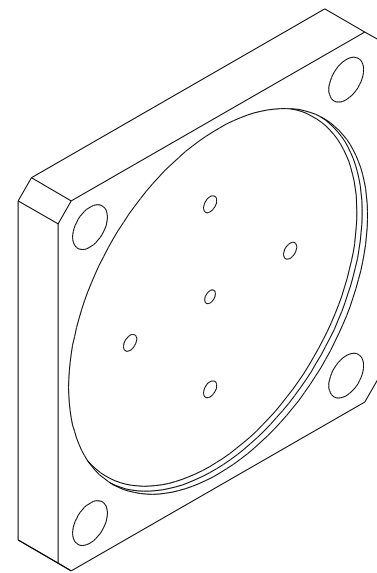
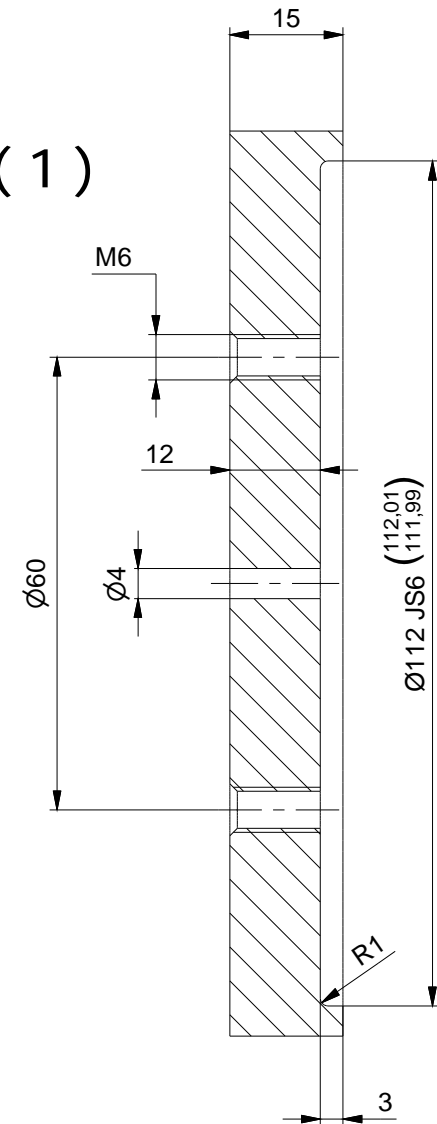


CELKEM 1 KS

Kusovník						
poz	ks	nazev	popis	norma	material	vaha
1	1	KNIFE			19 312	1,48
Kreslil:		Ing.Radim Jurečka Kpt.Nálepky 1071 Kopřivnice 742 21 IČO: 73331112 DIČ: CZ6712202046		nazev KNIFE		
jirka ohnutek		císlo vykresu 1_4		format A3	datum 24.11.2007	vydani list 23 /28

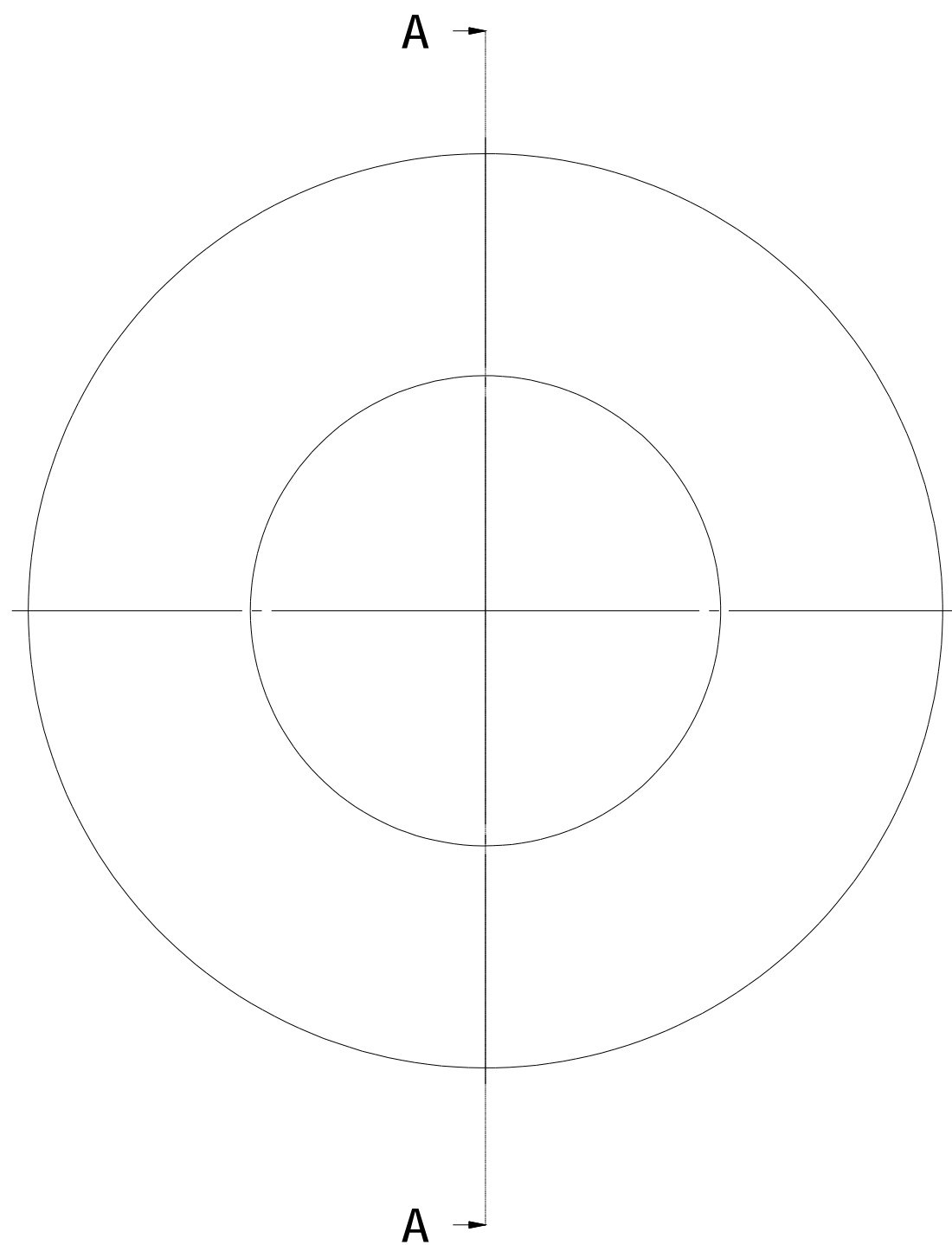


A-A (1)

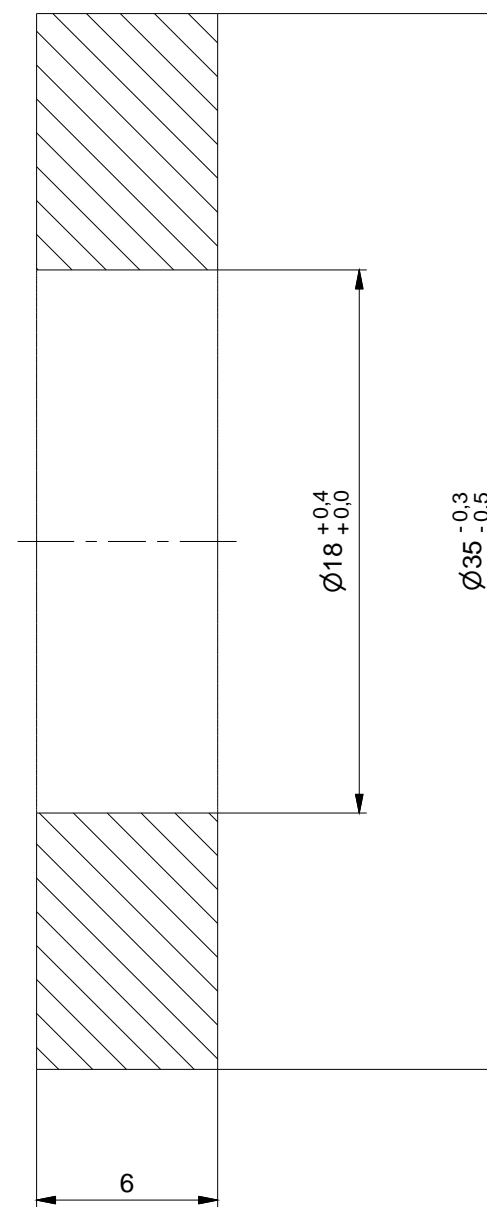


CELKEM 2 KS

Kusovník							
poz	ks	nazev	popis	norma	material	vaha	cislo vykresu
1	1	Plate up bottom sqare machined			AL (ENAW6060 T66)	0,49	1_7
Kresil:		Ing.Radim Jurečka Kpt.Nálepky 1071 Kopřivnice 742 21 IČO: 73331112 DIČ: CZ6712202046		nazev Plate up bottom sqare machined			
jirka ohnutek				cislo vykresu	1_7	format A3	datum 18.12.2007
				vydani		list	24 /28

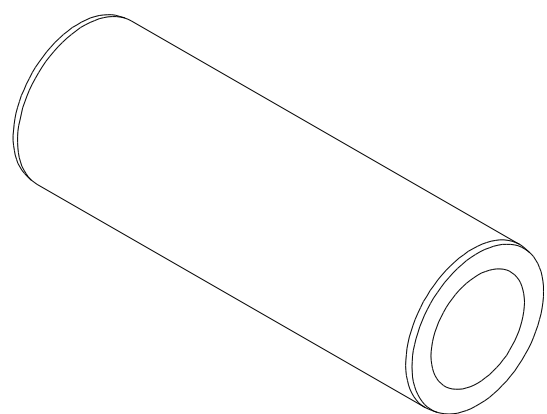
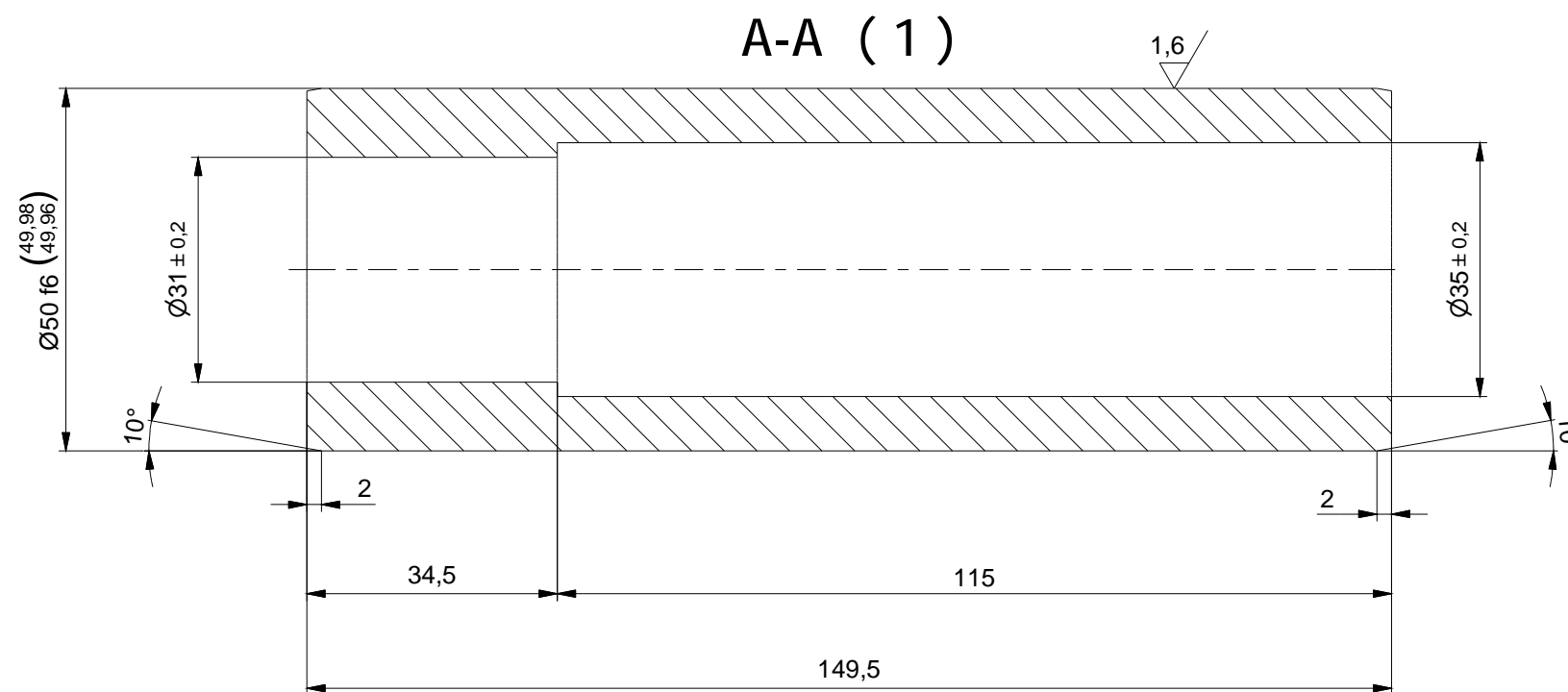
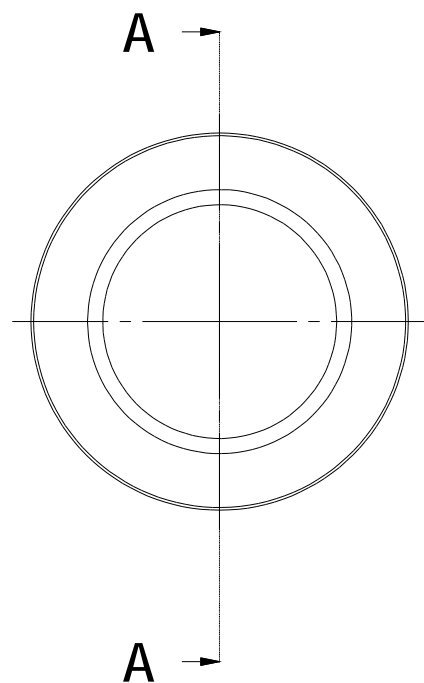


A-A (4)



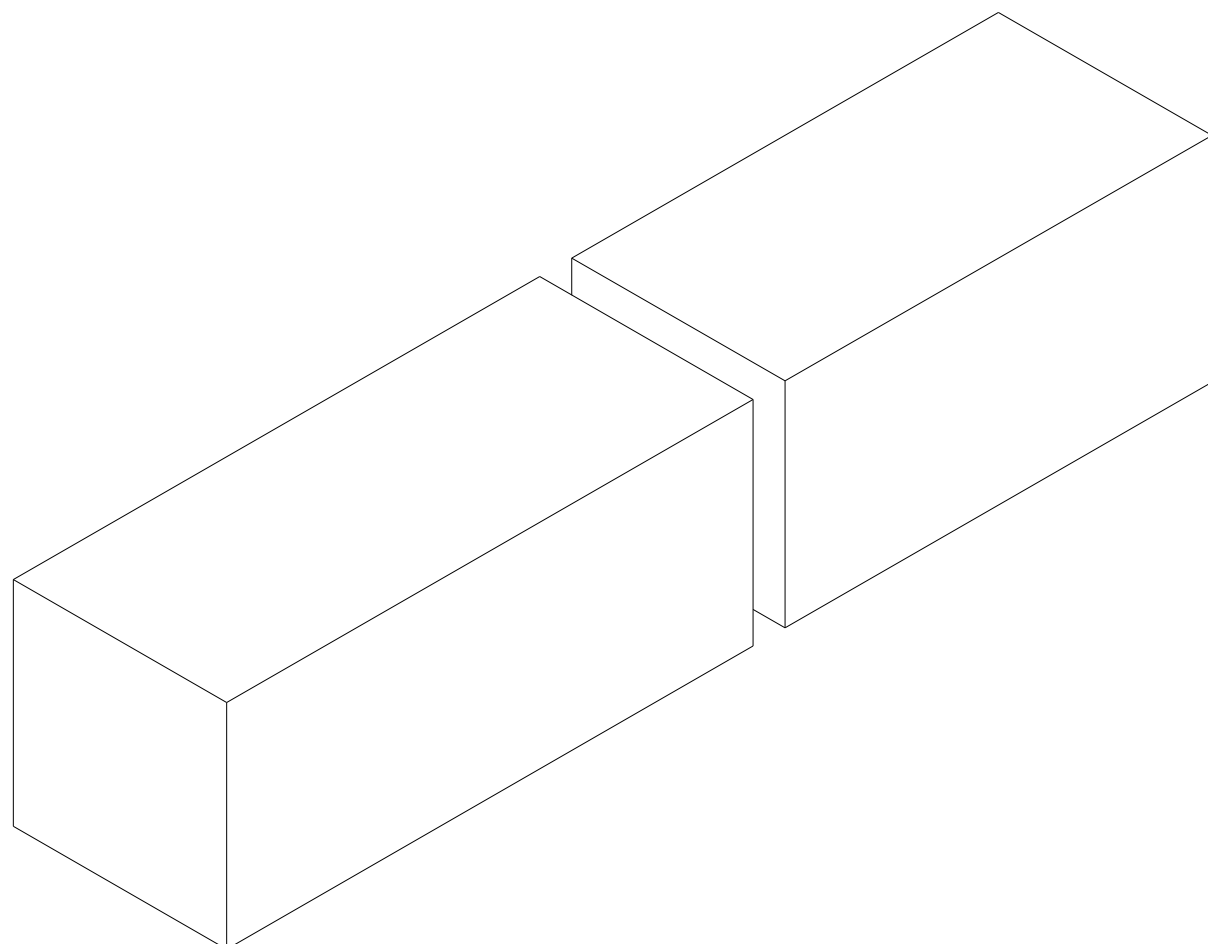
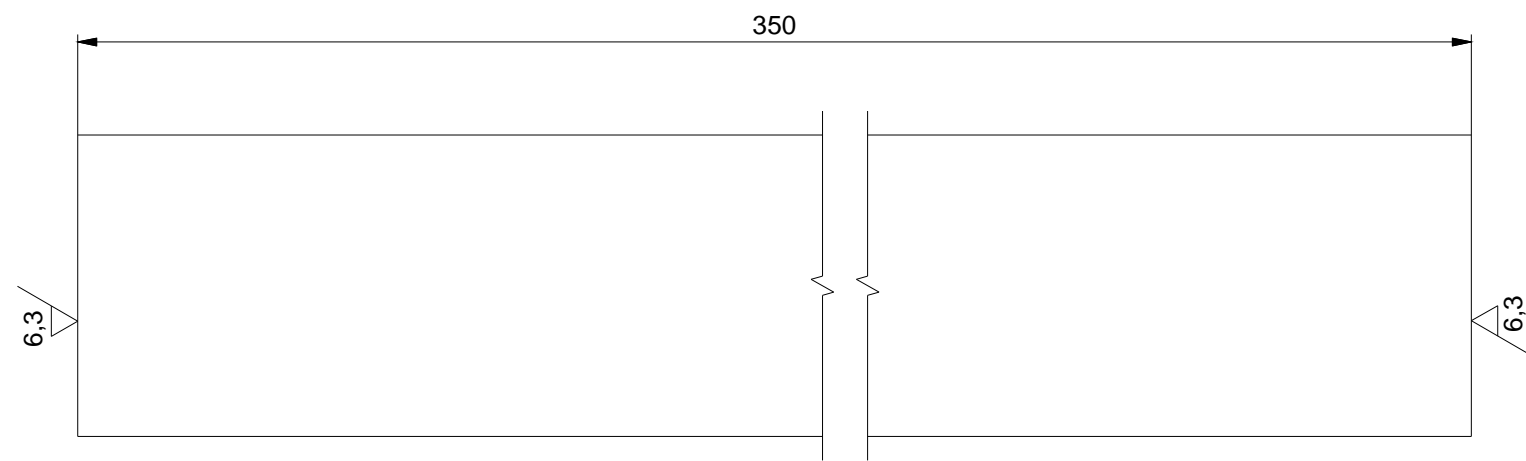
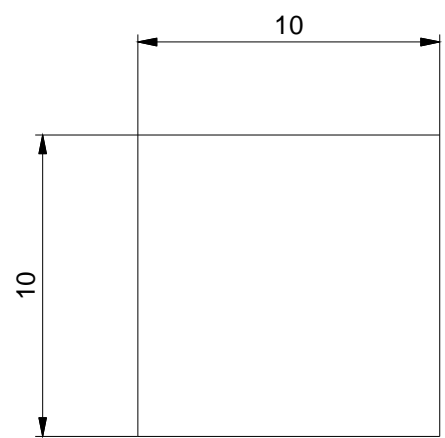
CELKEM 2 KS

Kusovník							
poz	ks	nazev	popis	norma	material	vaha	cislo vykresu
1	1	Support for spring			S235JRG2	0,03	1_9
Kreslil:		Ing.Radim Jurečka Kpt.Nálepky 1071 Kopřivnice 742 21 IČO: 73331112 DIČ: CZ6712202046		nazev Support for spring			
jirka ohnutek		cislo vykresu		1_9	format A3	datum 18.12.2007	vydani list 25 /28



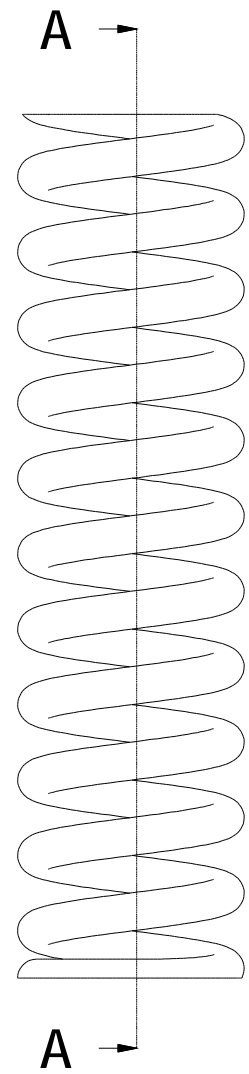
CELKEM 2 KS

Kusovník							
poz	ks	nazev	popis	norma	material	vaha	cislo vykresu
1	1	GUIDE PIPE			14 220.8	1,23	1_10
Kreslil:		Ing. Radim Jurečka Kpt. Nálepy 1071 Kopřivnice 742 21 IČO: 73331112 DIČ: CZ6712202046		nazev GUIDE PIPE			
jirka ohnutek		cislo vykresu 1_10		format A3	datum 23.11.2007	vydani	list 26 / 28

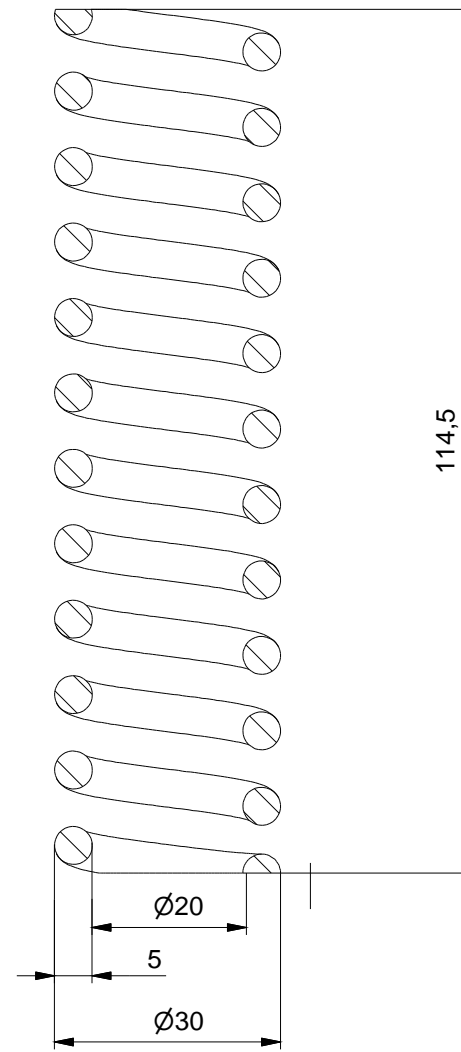


CELKEM 1 KS

Kusovník									
poz	ks	nazev	popis	norma	material	vaha	cislo vykresu		
1	1	RUBBER SUPPORT			Nylon - 6/6	0,04	1_11		
Kreslil:		Ing. Radim Jurečka Kpt. Nálepky 1071 Kopřivnice 742 21 IČO: 73331112 DIČ: CZ6712202046		nazev RUBBER SUPPORT					
jirka ohnutek				cislo vykresu	1_11	format A3	datum 21.12.2007	vydani	list 27 /28



A-A (1 : 1)



Kreslil:		Ing. Radim Jurečka Kpt. Nálepky 1071 Kopřivnice 742 21 IČO: 73331112 DIČ: CZ6712202046		navev				SPRING 80/1/4 HENNLICH	
jirka ohnutek				cislo vykresu		format	datum	vydani	list
						A3	24.11.2007		28 / 28