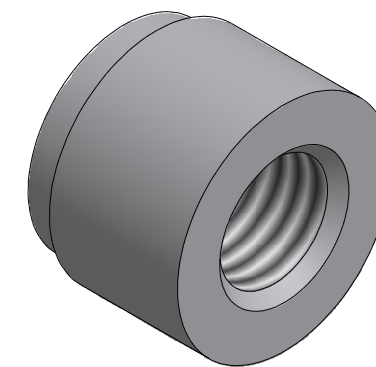
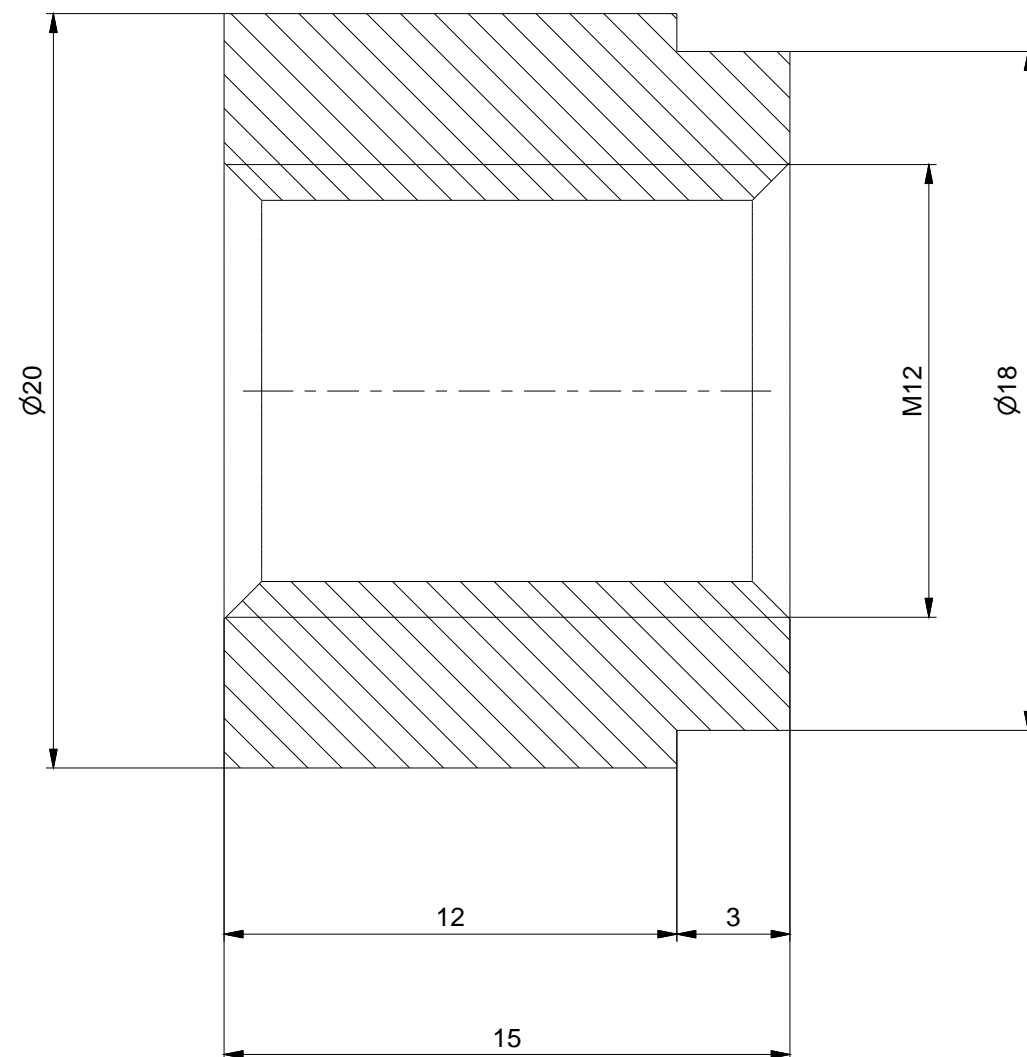


CELKOVA VAHA 2,9 kg

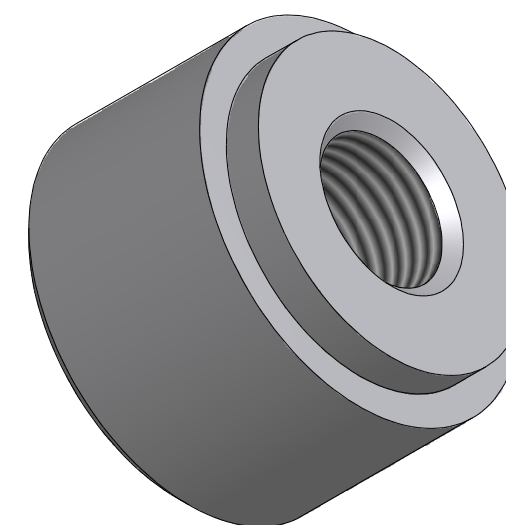
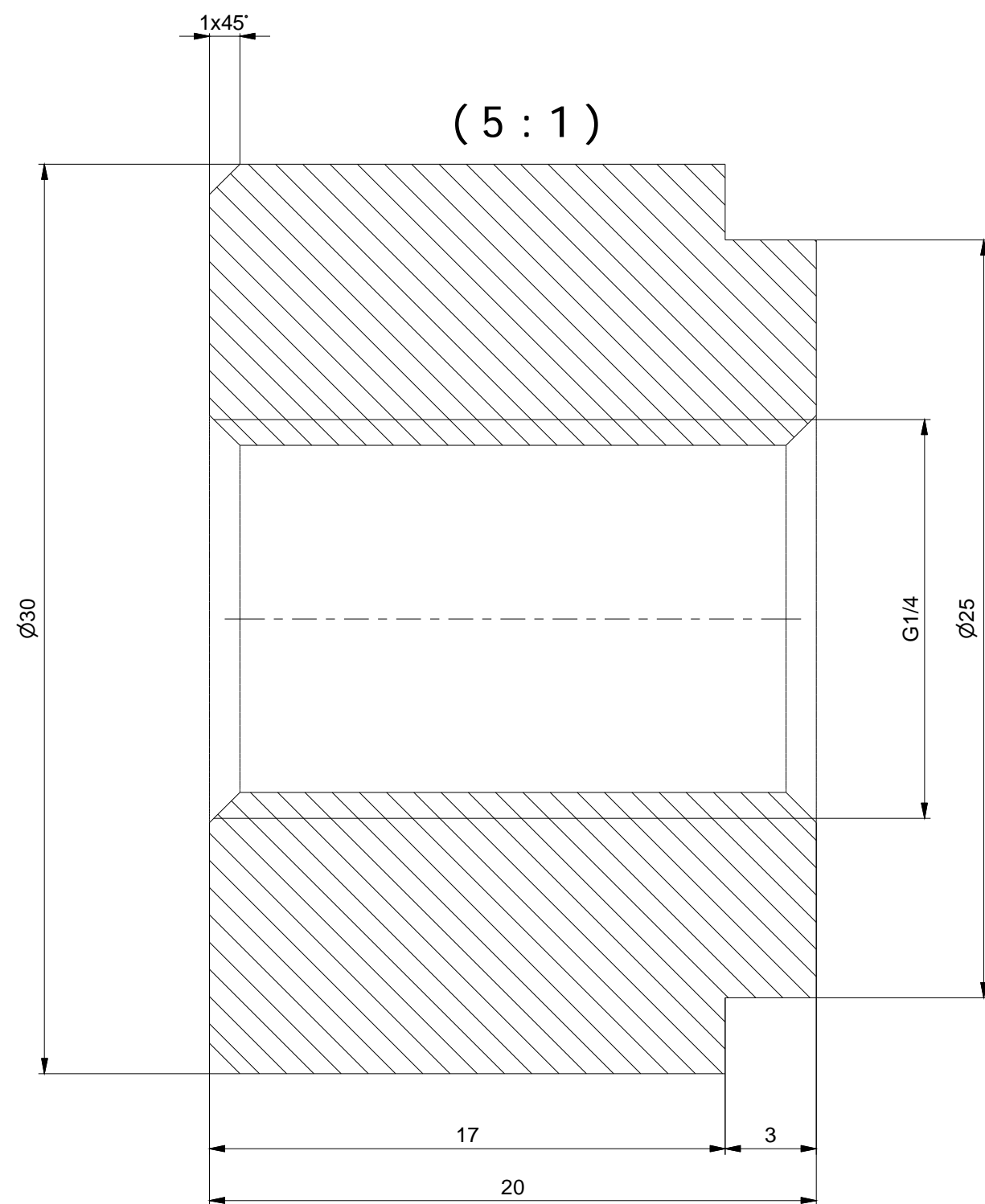
Kusovník							
poz	ks	nazev	popis	norma	material	vaha	cislo vykresu
1	2	FIIL PART OIL TANK			AL (ENAW6060 T66)	0,01	OT 1_1
2	1	FIIL PART OIL TANK R_1_4			AL (ENAW6060 T66)	0,03	OT 1_2
3	1	FIIL PART OIL TANK R_1_2			AL (ENAW6060 T66)	0,02	OT 1_3
4	4	FIX OIL TANK			AL (ENAW6060 T66)	0,01	OT 1_4
5	2	AL SHEET 1			AL (ENAW6060 T66)	0,05	OT 1_5
6	1	AL SHEET 3			AL (ENAW6060 T66)	1,24	OT 1_6
7	2	AL SHEET 2 UP			AL (ENAW6060 T66)	0,12	OT 1_7
8	1	AL SHEET 3 UP			AL (ENAW6060 T66)	1,23	OT 1_8
Kreslil:			nazev				
jirka ohnutek			Ing.Radim Jurečka Kpt.Nálepky 1071 Kopřivnice 742 21 IČO: 73331112 DIČ: CZ6712202046		OILTANK		
			cislo vykresu		format	datum	vydani
			OT 1		A3	18.1.2008	list
							1 / 9

(5 : 1)



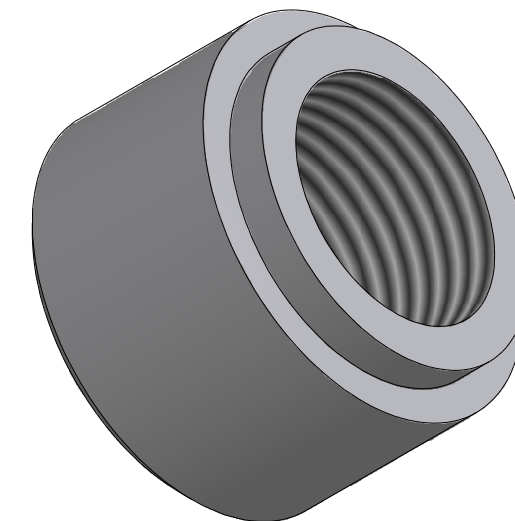
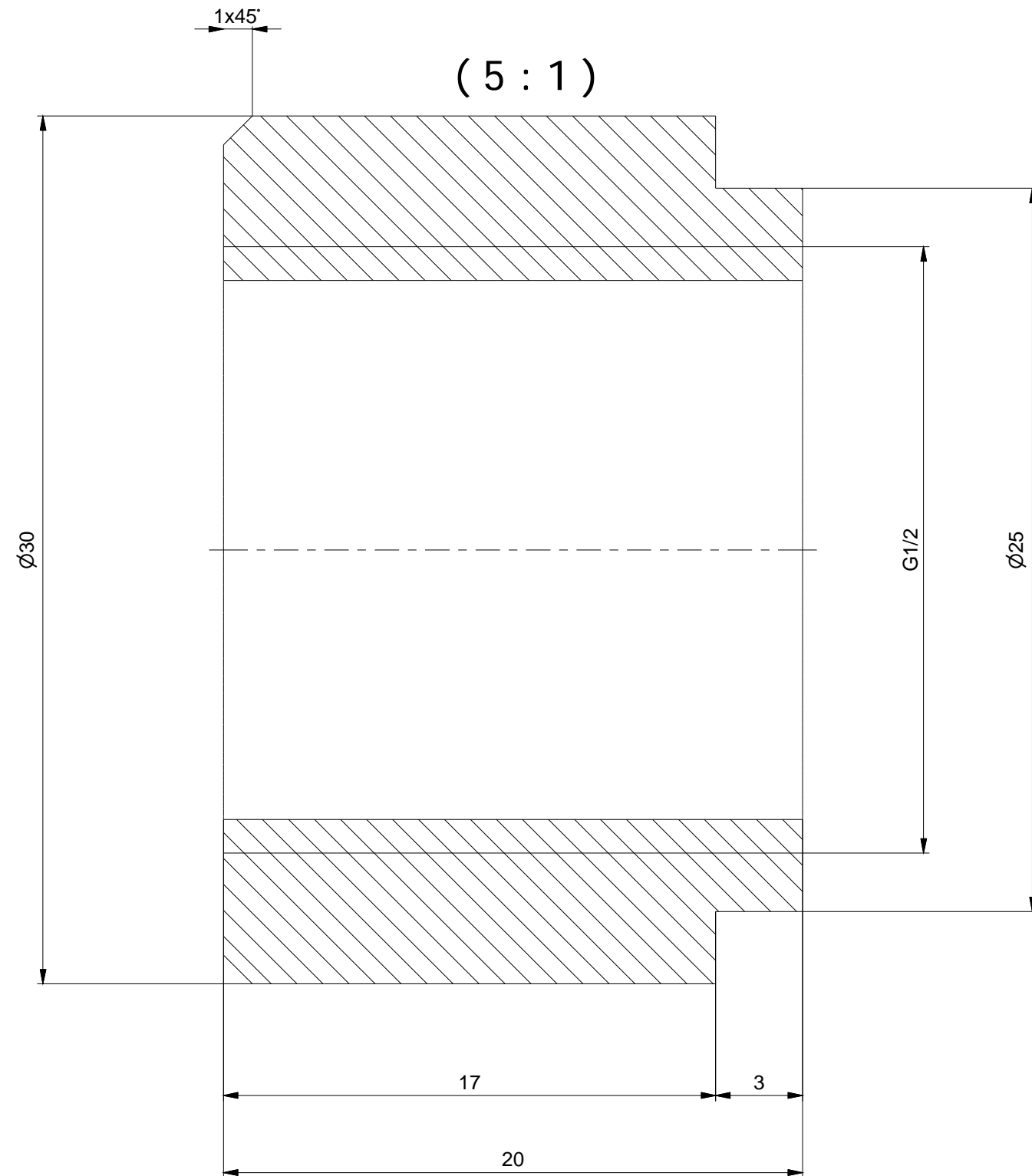
CELKEM 2 KS

Kusovník									
poz	ks	nazev	popis	norma	material	vaha	cislo vykresu		
1	1	FIIL PART OIL TANK			AL (ENAW6060 T66)	0,01	OT 1_1		
Kreslil:		Ing. Radim Jurečka Kpt. Nálepky 1071 Kopřivnice 742 21 IČO: 73331112 DIČ: CZ6712202046		nazev FIIL PART OIL TANK					
jirka ohnutek				cislo vykresu	OT 1_1	format A3	datum 28.1.2008	vydani	list 2 / 9



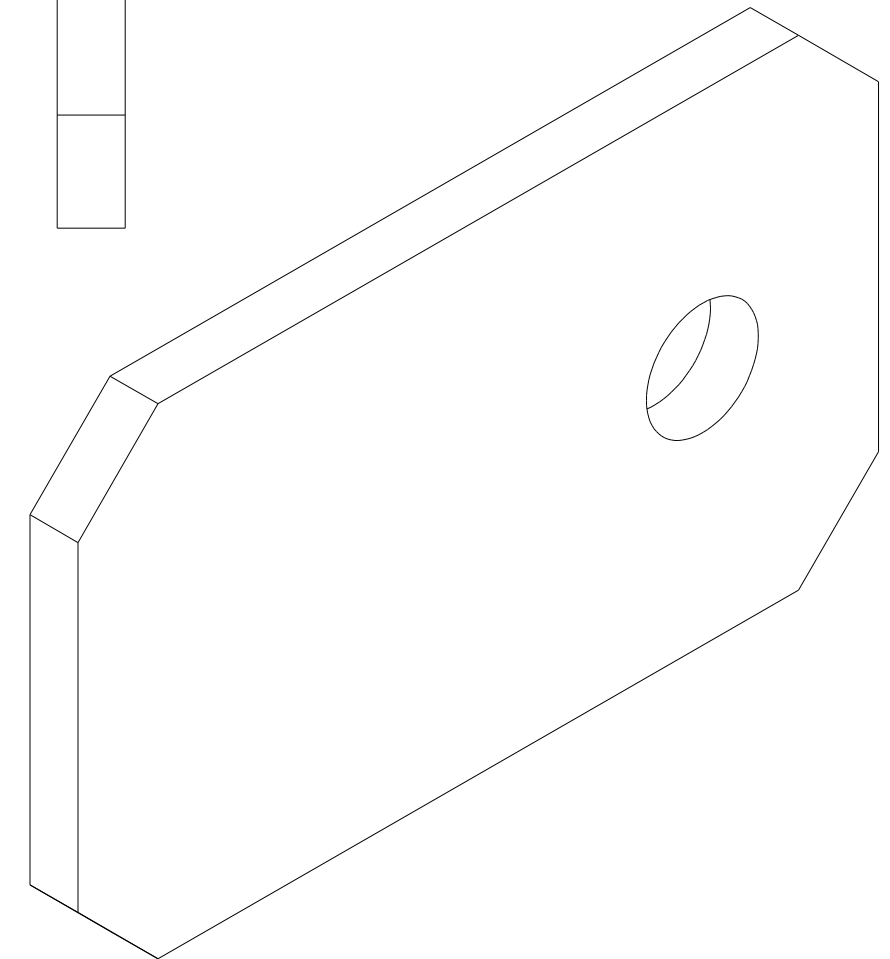
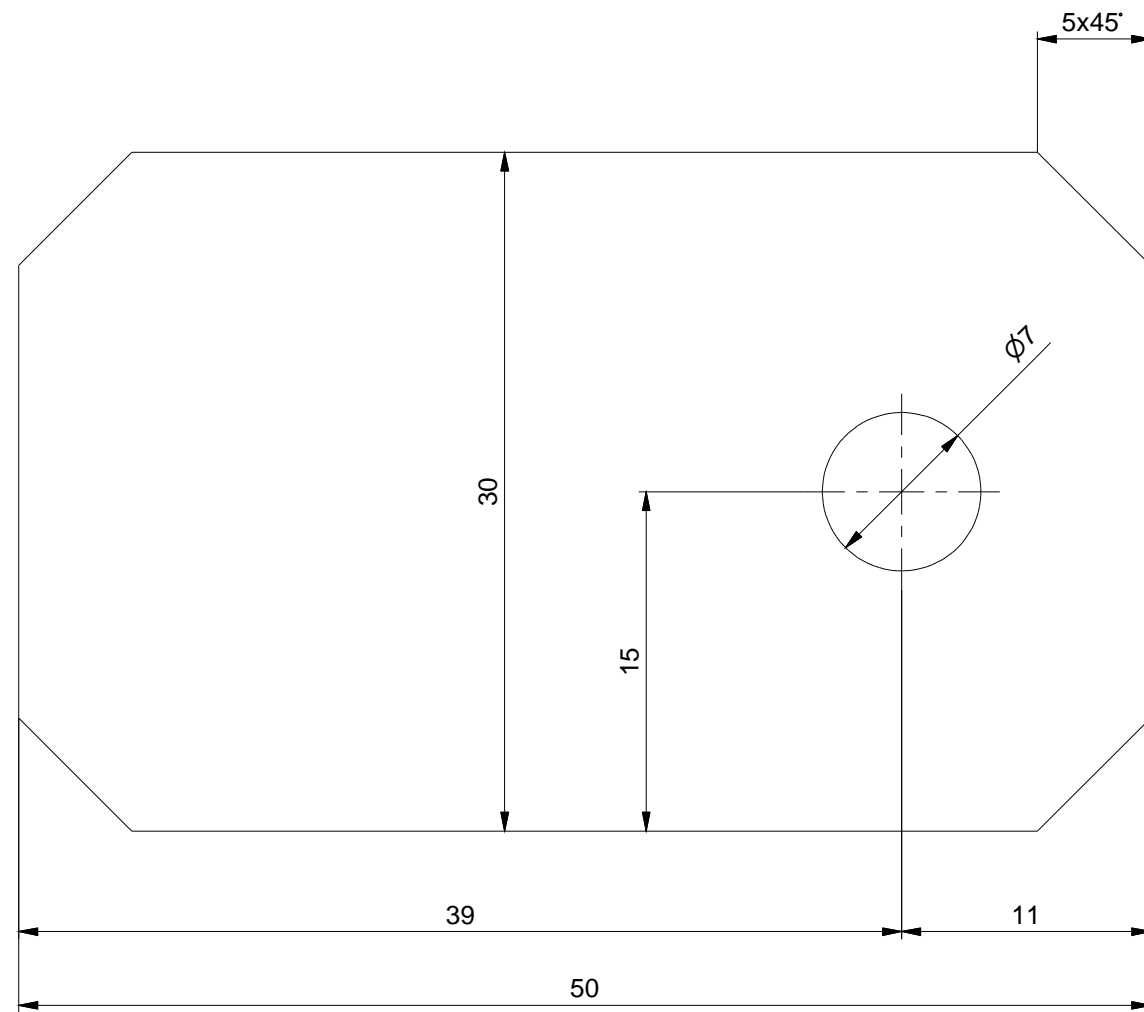
CELKEM 1 KS

Kusovník								
poz	ks	nazev	popis	norma	material	vaha	cislo vykresu	
1	1	FIIL PART OIL TANK R_1_4			AL (ENAW6060 T66)	0,03	OT 1_2	
Kreslil: jirka ohnutek			Ing.Radim Jurečka Kpt.Nálepky 1071 Kopřivnice 742 21 IČO: 73331112 DIČ: CZ6712202046		nazev FIIL PART OIL TANK R_1_4			
				cislo vykresu	OT 1_2	format A3	datum 28.1.2008	vydani 3 / 9



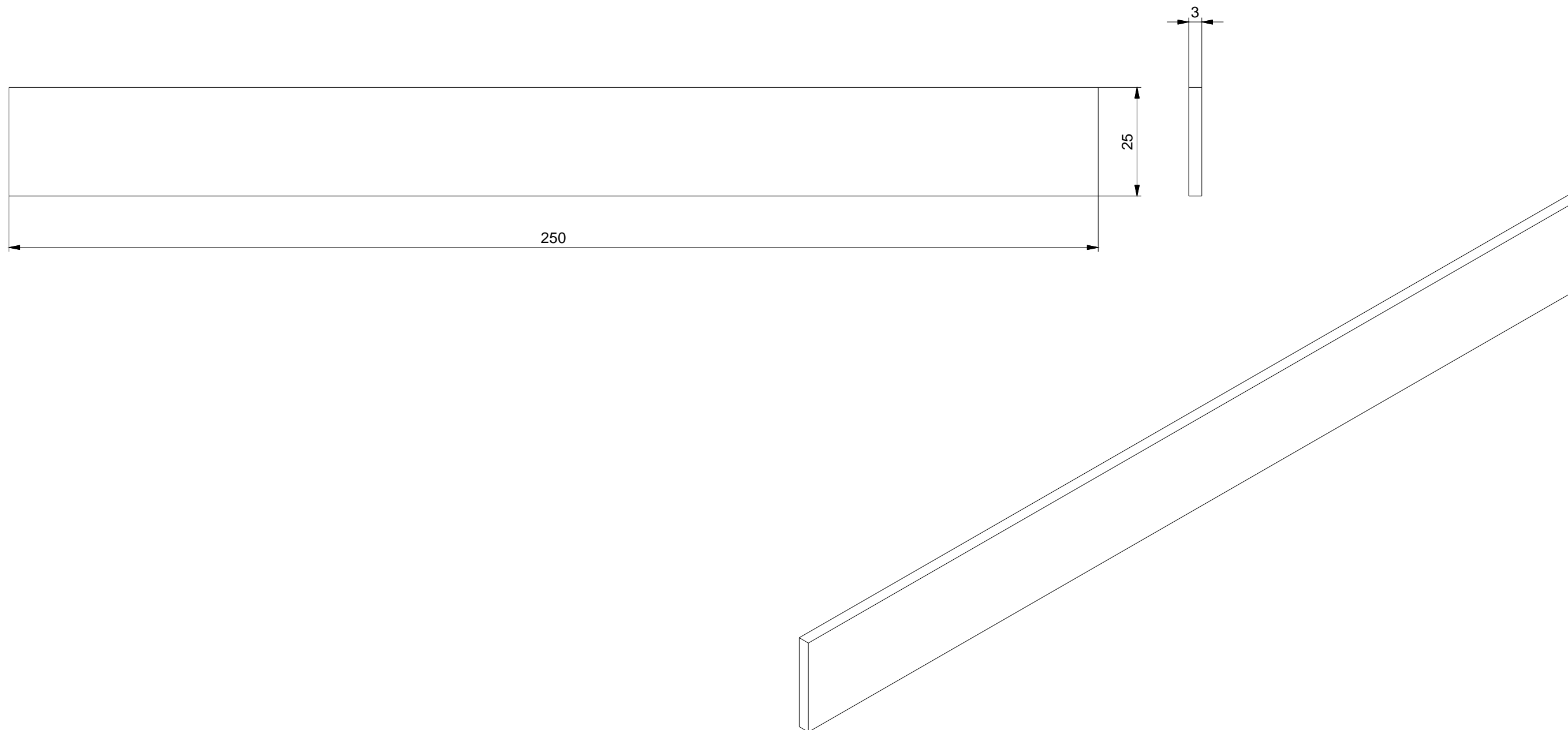
CELKEM 1 KS

Kusovník							
poz	ks	nazev	popis	norma	material	vaha	cislo vykresu
1	1	FIIL PART OIL TANK R_1_2			AL (ENAW6060 T66)	0,02	OT 1_3
Kreslil:		Ing. Radim Jurečka Kpt. Nálepky 1071 Kopřivnice 742 21 IČO: 73331112 DIČ: CZ6712202046		nazev FIIL PART OIL TANK R_1_2			
jirka ohnutek				cislo vykresu	OT 1_3	format A3	datum 28.1.2008
				vydani		list	4 / 9



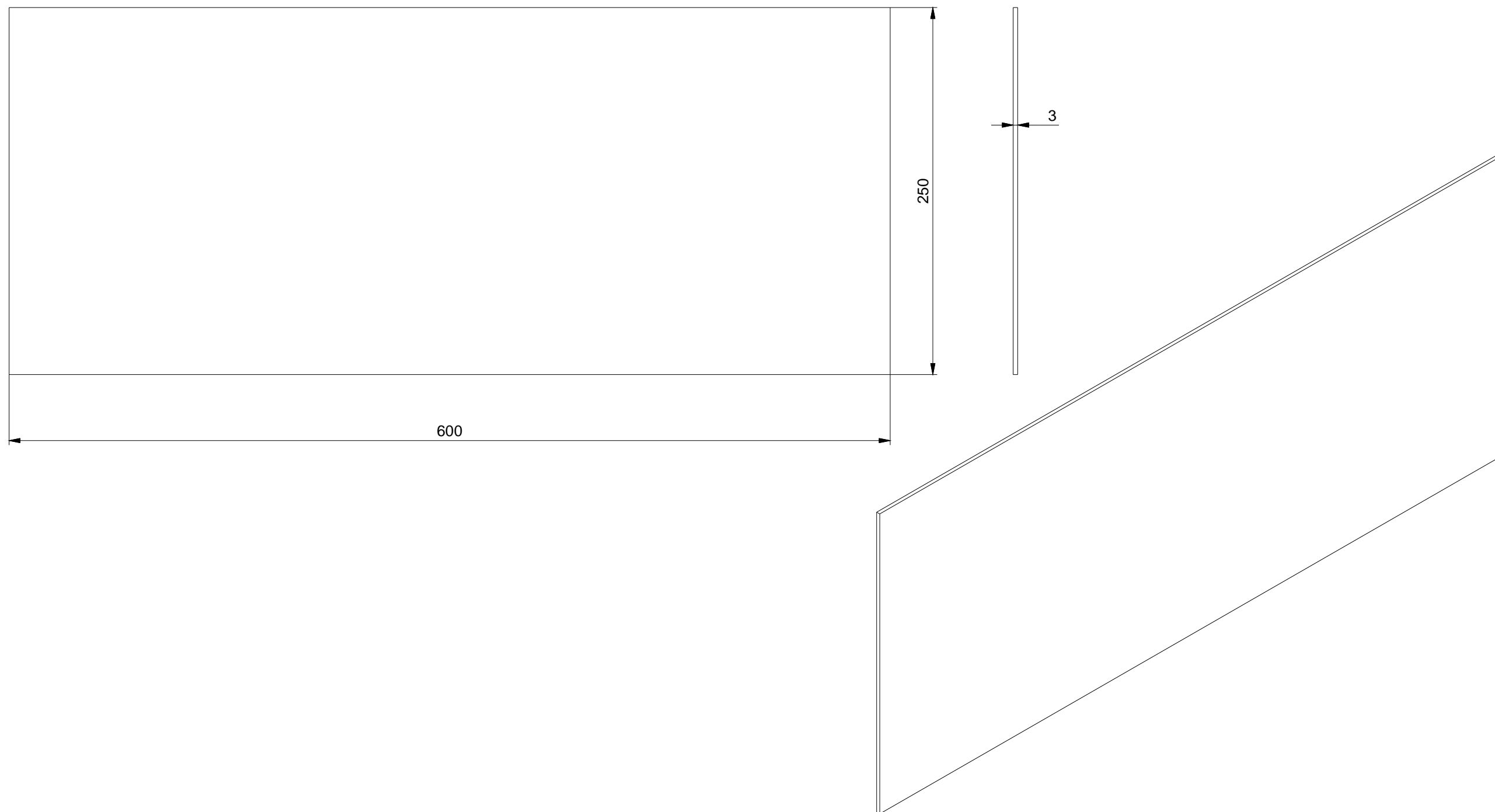
**CELKEM 4 KS**

Kusovník							
poz	ks	nazev	popis	norma	material	vaha	cislo vykresu
1	1	FIX OIL TANK			AL (ENAW6060 T66)	0,01	OT 1_4
Kreslil:		Ing. Radim Jurečka Kpt. Nálepy 1071 Kopřivnice 742 21 IČO: 73331112 DIČ: CZ6712202046		nazev FIX OIL TANK			
jirka ohnutek				cislo vykresu	OT 1_4	format A3	datum 25.1.2008
				vydani		list	5 / 9



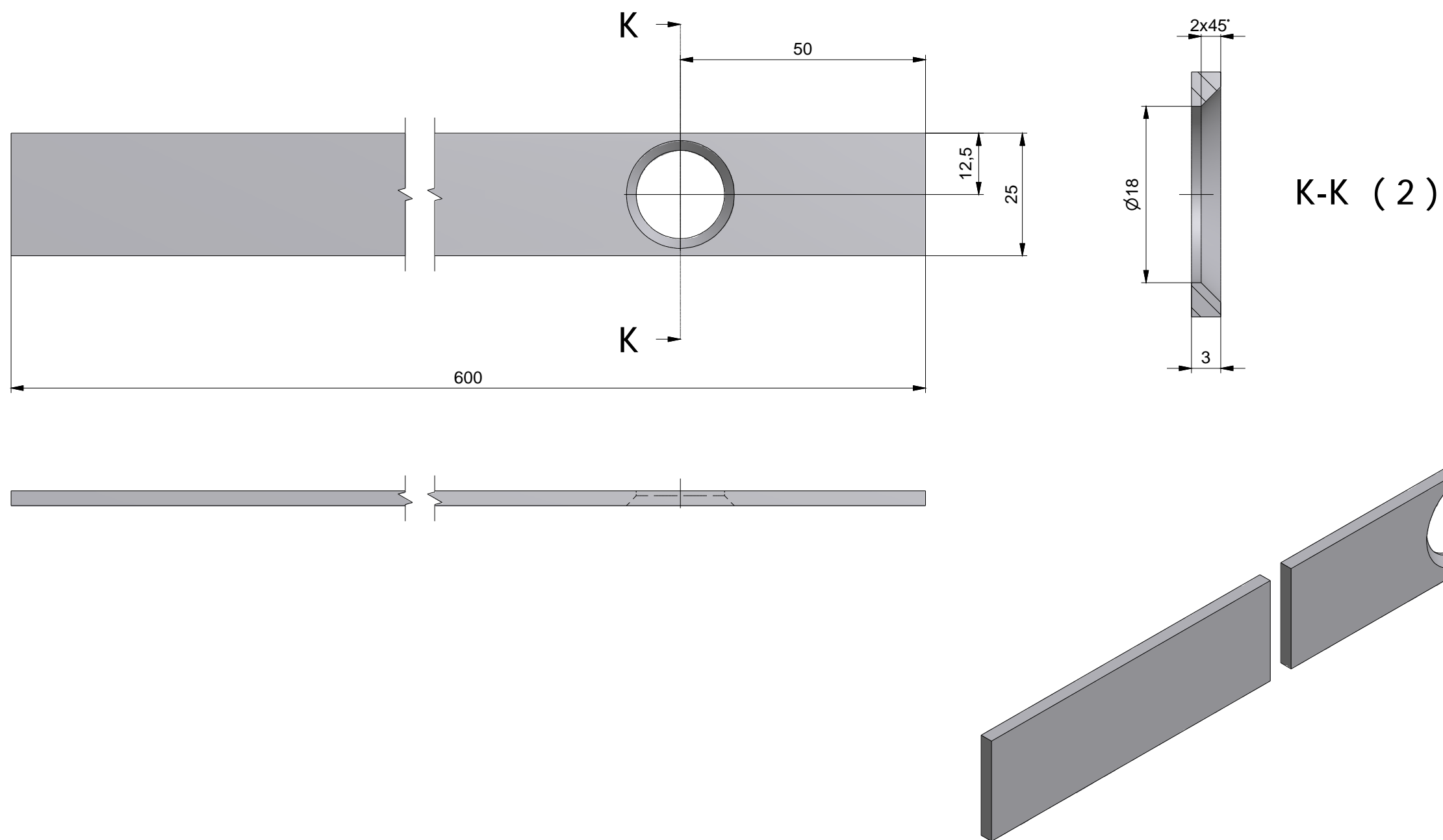
**CELKEM 2 KS**

Kusovník							
poz	ks	nazev	popis	norma	material	vaha	cislo vykresu
1	1	AL SHEET 1			AL (ENAW6060 T66)	0,05	OT 1_5
Kreslil: jirka ohnutek			Ing.Radim Jurečka Kpt.Nálepky 1071 Kopřivnice 742 21 IČO: 73331112 DIČ: CZ6712202046		nazev AL SHEET 1		
				cislo vykresu	format	datum	vydani
				OT 1_5	A3	18.1.2008	list 6 /9



**CELKEM 1 KS**

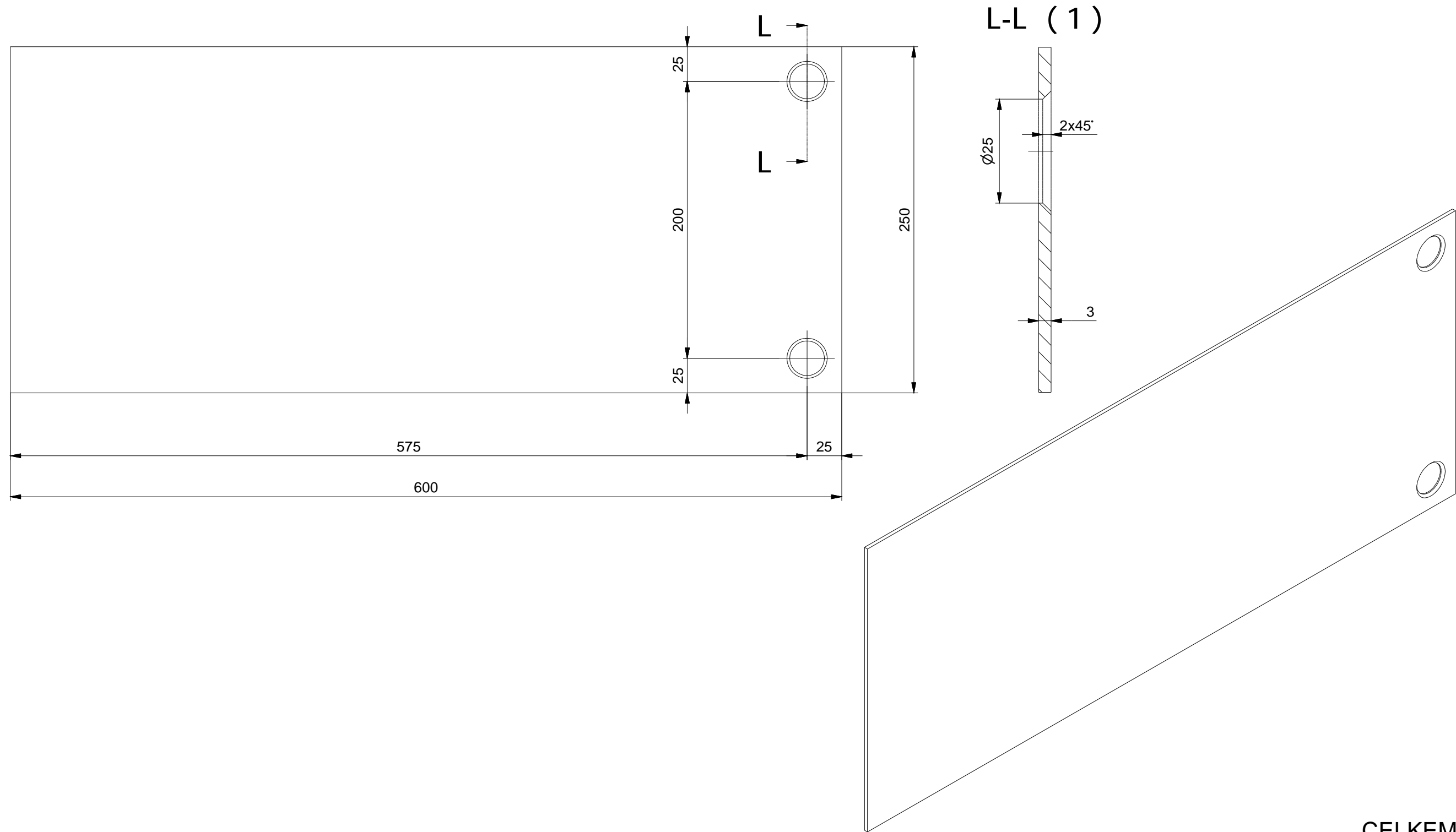
Kusovník									
poz	ks	nazev	popis	norma	material	vaha	cislo vykresu		
1	1	AL SHEET 3			AL (ENAW6060 T66)	1,24	OT 1_6		
Kreslil: jirka ohnutek			Ing.Radim Jurečka Kpt.Nálepky 1071 Kopřivnice 742 21 IČO: 73331112 DIČ: CZ6712202046		nazev AL SHEET 3				
				cislo vykresu	OT 1_6	format A3	datum 18.1.2008	vydani	list 7 / 9



CELKEM 2 KS

Kusovník							
poz	ks	nazev	popis	norma	material	vaha	cislo vykresu
1	1	AL SHEET 2 UP			AL (ENAW6060 T66)	0,12	OT 1_7
Kreslil: jirka ohnutek			Ing.Radim Jurečka Kpt.Nálepky 1071 Kopřivnice 742 21 IČO: 73331112 DIČ: CZ6712202046		nazev AL SHEET 2 UP		
				cislo vykresu	OT 1_7	format A3	datum 18.1.2008
						vydani	list 8 /9





**CELKEM 1 KS**

Kusovník							
poz	ks	nazev	popis	norma	material	vaha	cislo vykresu
1	1	AL SHEET 3 UP			AL (ENAW6060 T66)	1,23	OT 1_8
Kreslil:		Ing. Radim Jurečka Kpt. Nálepky 1071 Kopřivnice 742 21 IČO: 73331112 DIČ: CZ6712202046		nazev			
jirka ohnutek				AL SHEET 3 UP			
				cislo vykresu	format	datum	vydani
				OT 1_8	A3	18.1.2008	list 9 / 9